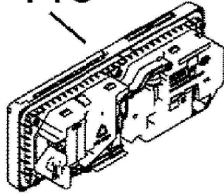


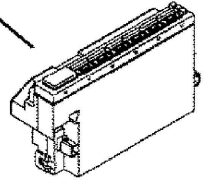
344



118



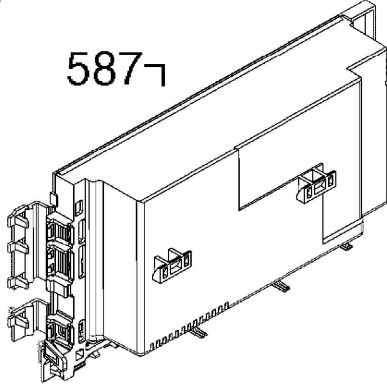
587A



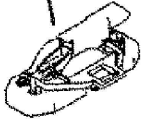
521



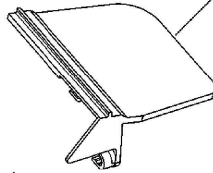
587



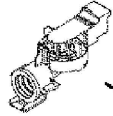
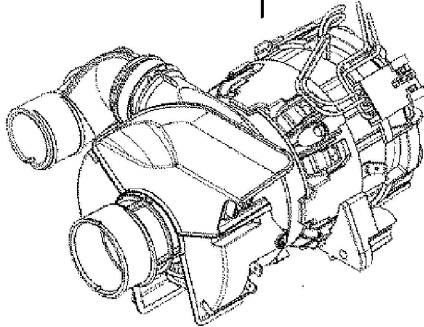
506



550C



6



12

11A



48



567



6A

