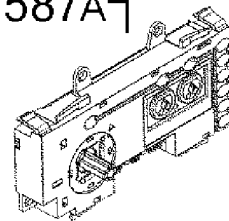
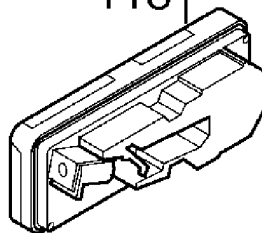


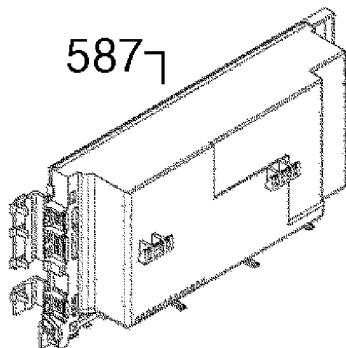
587A



118



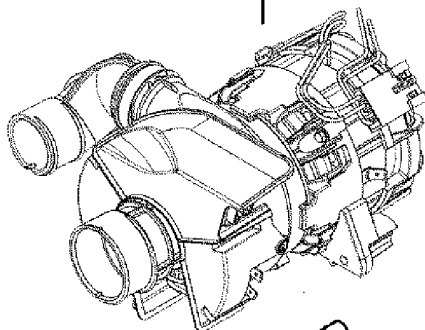
587



506



6



12

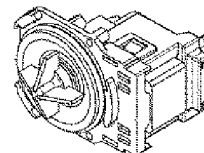
11A



48



567



6A