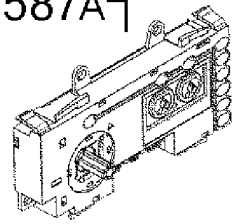
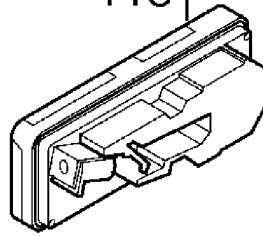


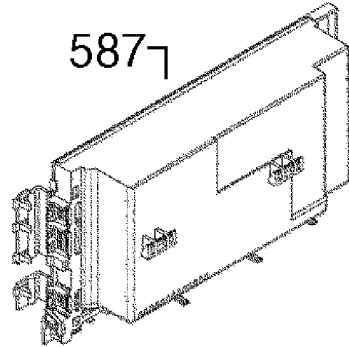
587A



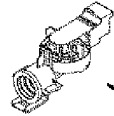
118



587

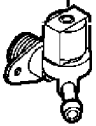


506

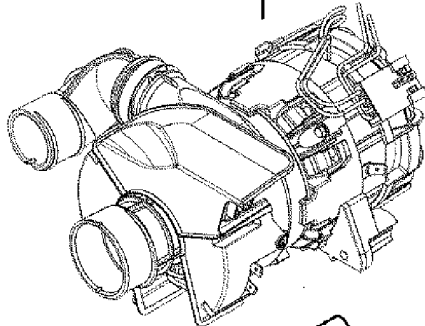


12

5



6



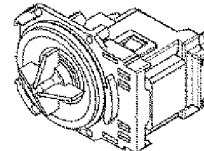
11A



48



567



6A