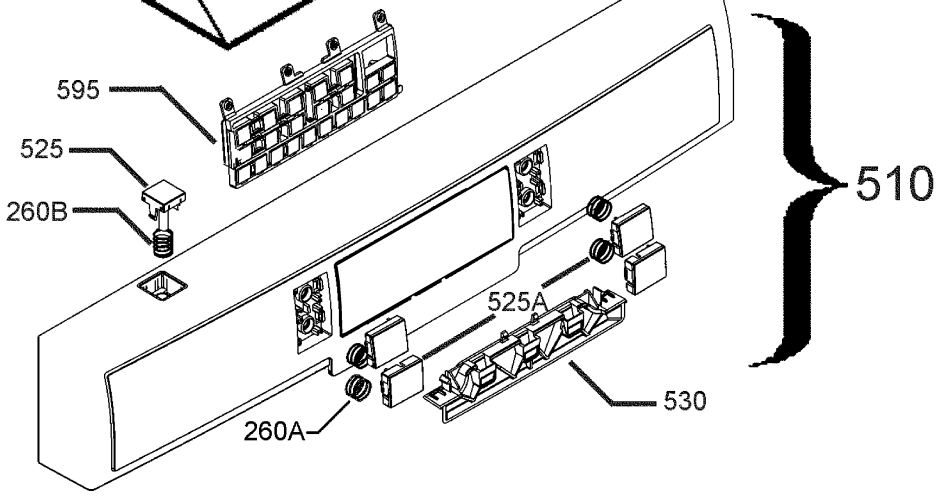


313



595

525

260B

260A

525A

530

510