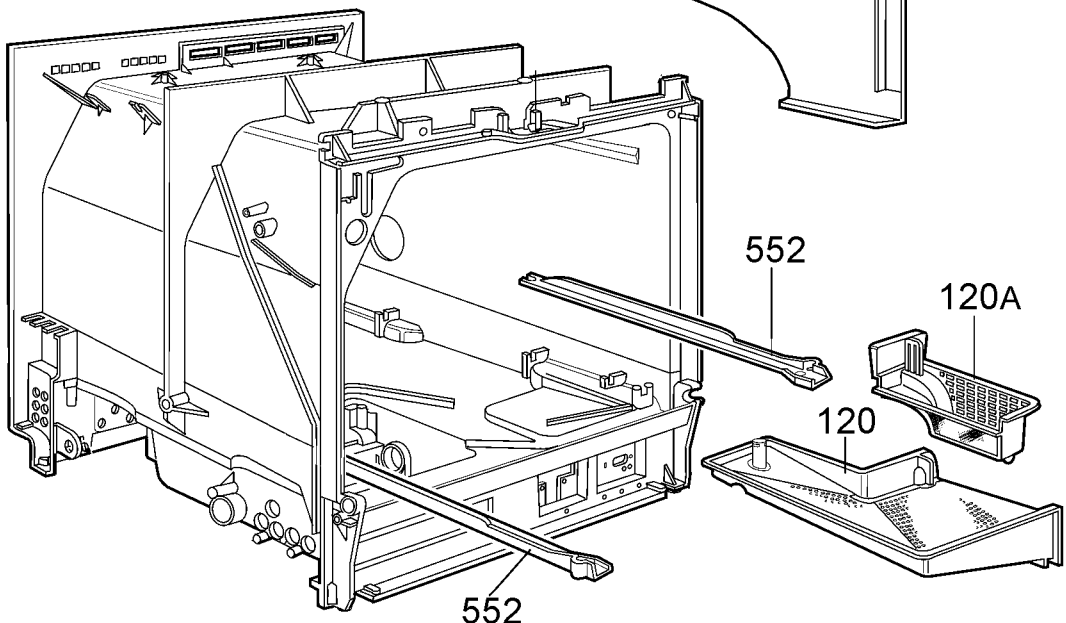


309

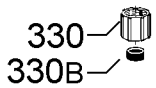


552

120A

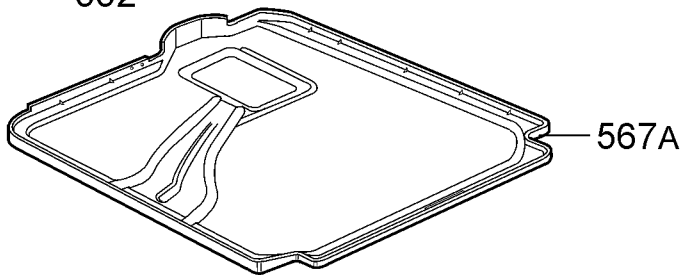
120

552



330

330B



567A