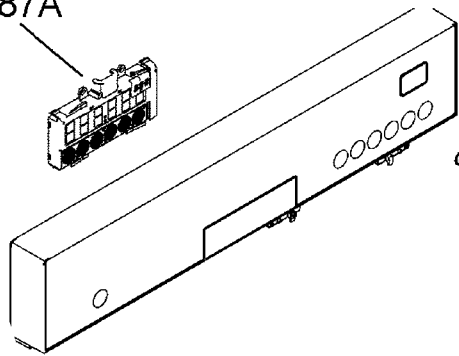


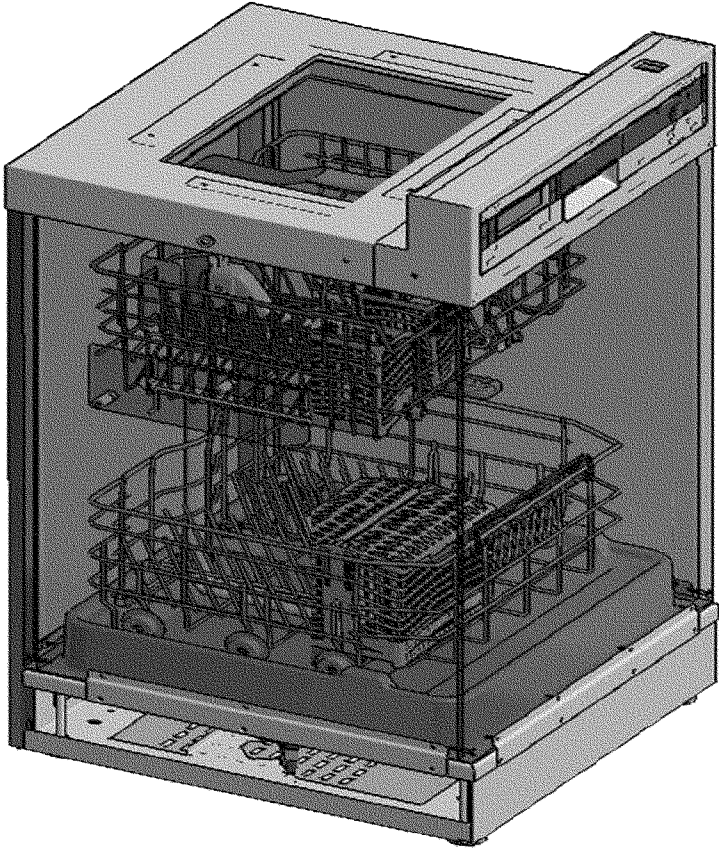
587A



510

525A

525



127B
127A

