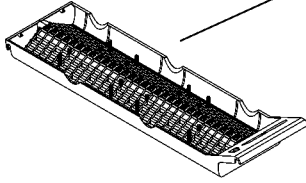


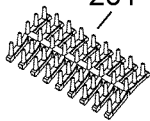
342C



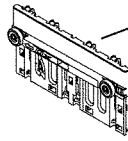
523F



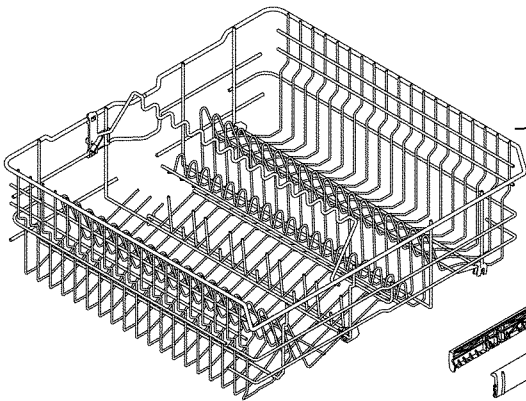
201



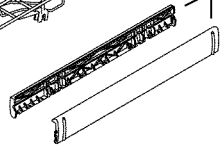
143



319A



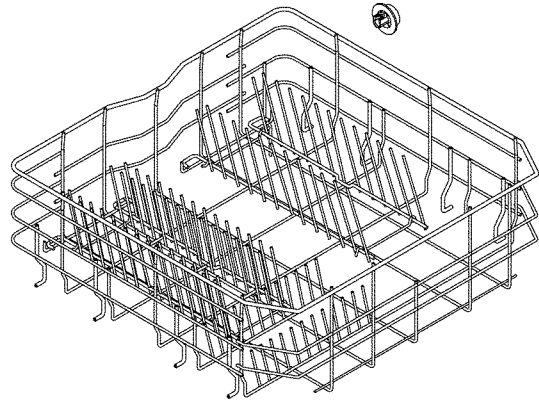
330



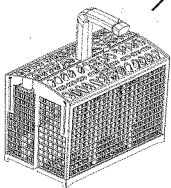
530



319



342



330

