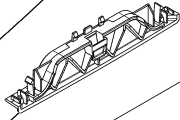
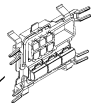
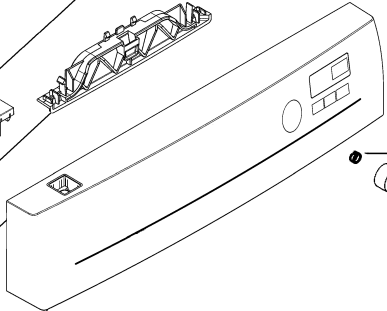


313

525C



510 {
595
525
260A
530



125
500