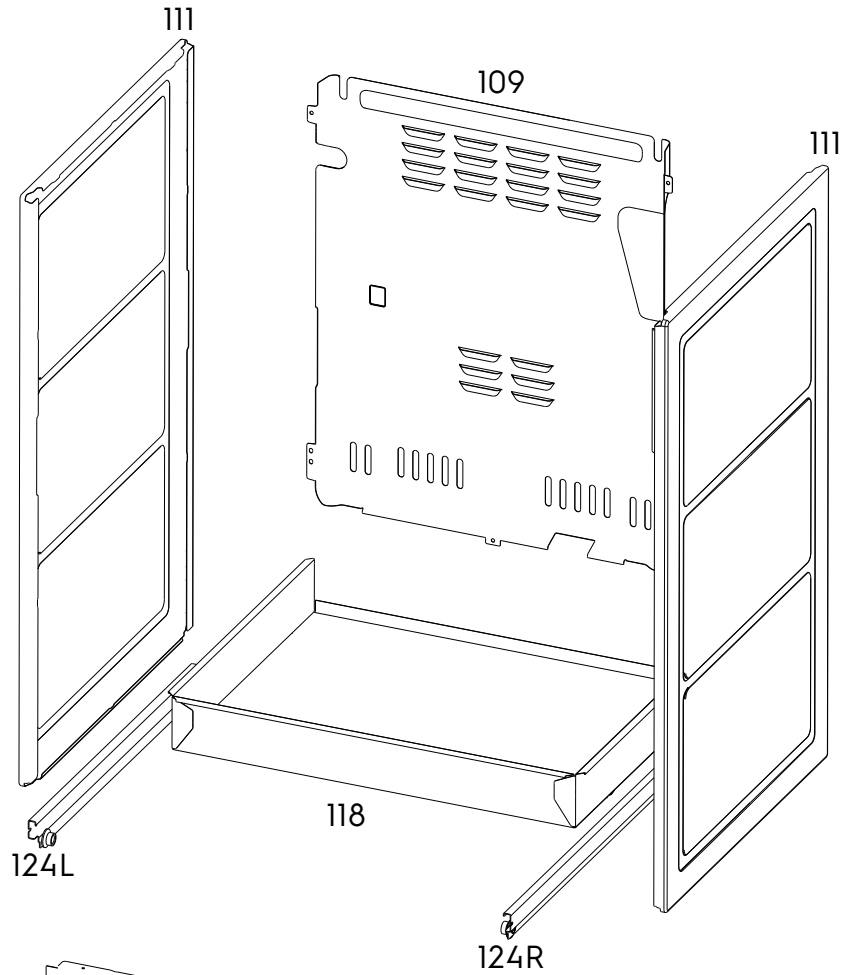


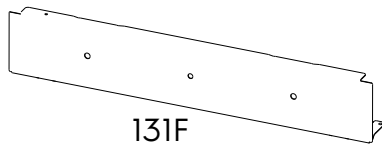
115



113L



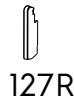
127L



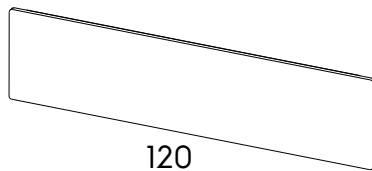
131F



113R



127R



120