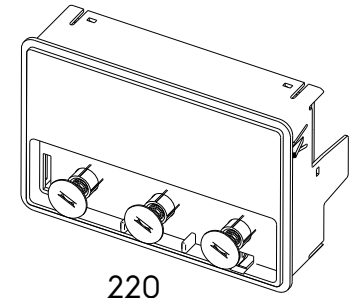
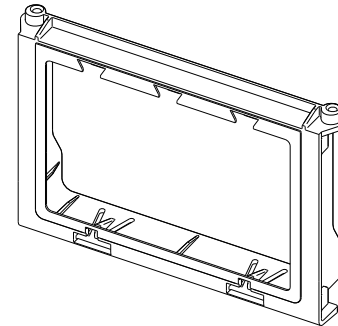


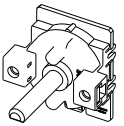
226



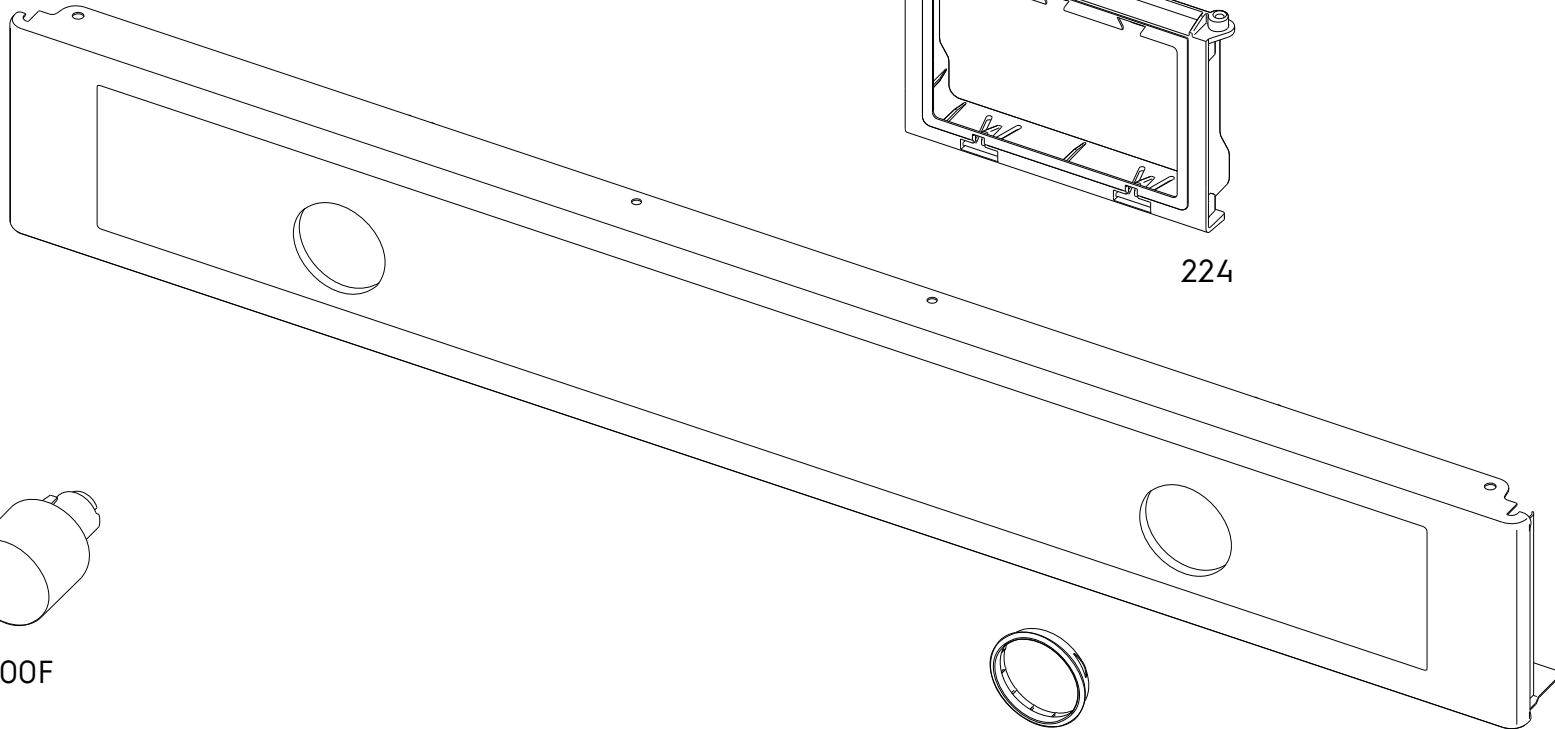
220



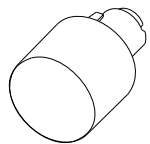
224



232



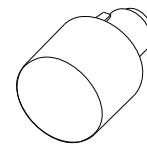
210



200F



202



200T