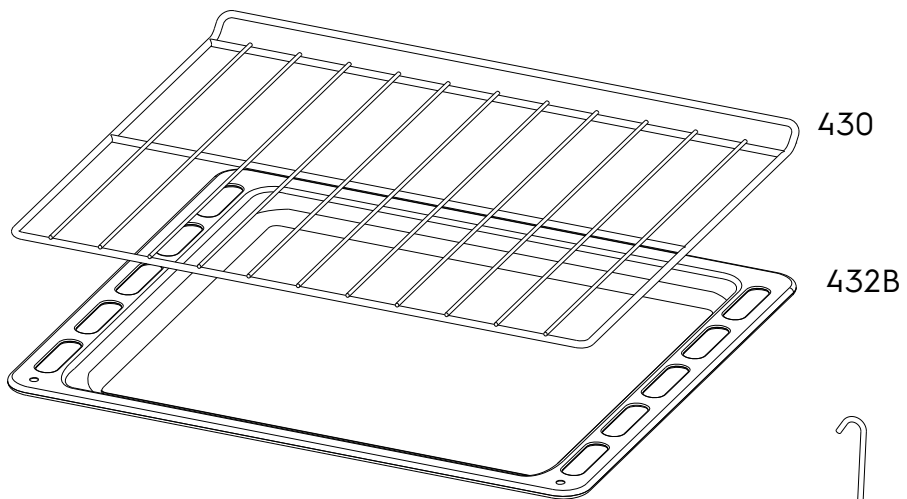
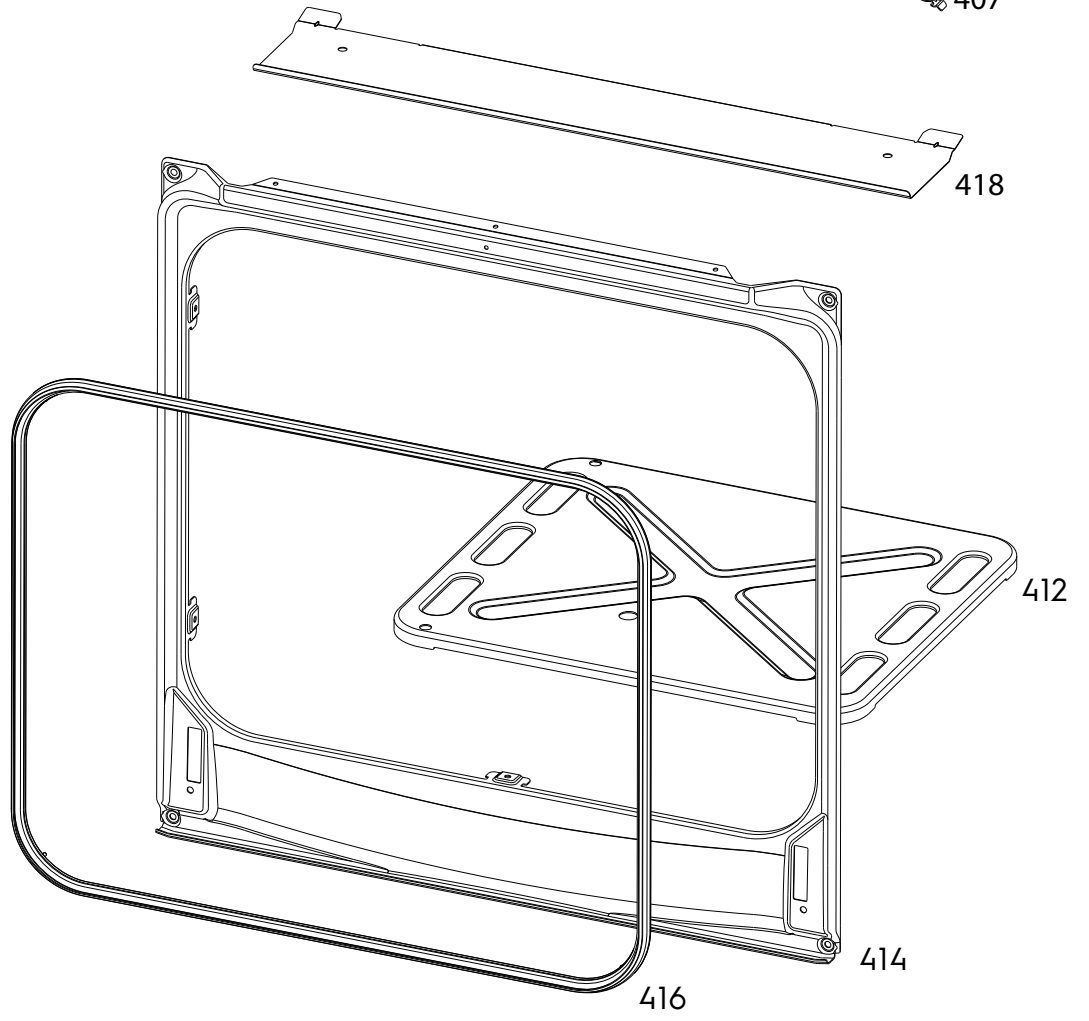


453

407



434A

434

