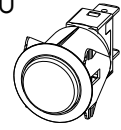
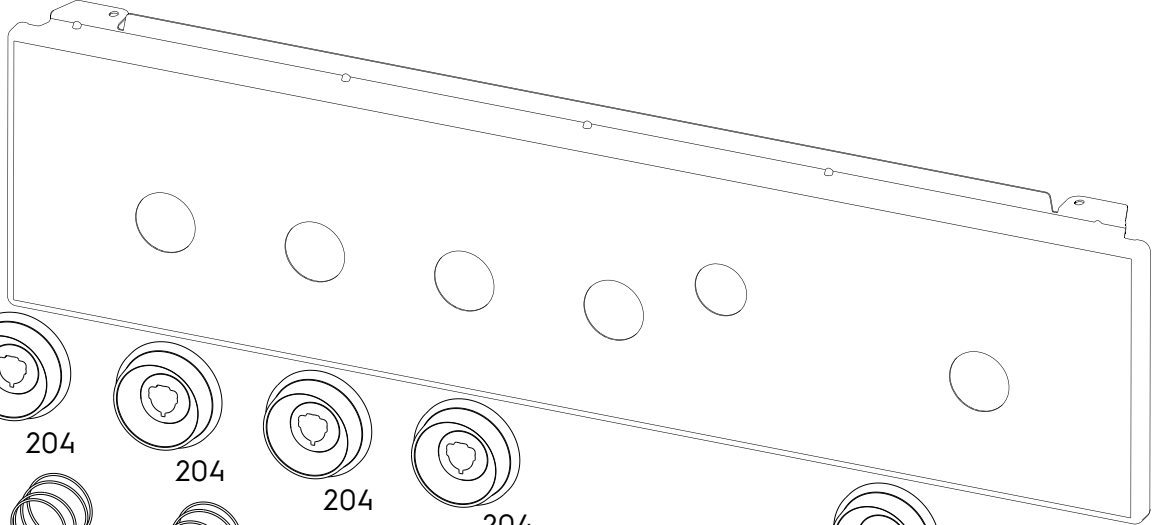


260



210



204



206

204



206

204



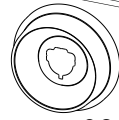
206

204



206

204



204



200



200



200



200



206



200T