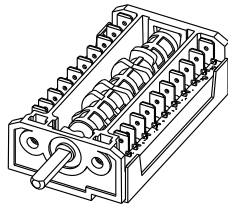


242

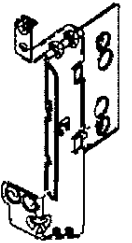
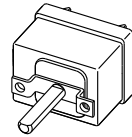


240

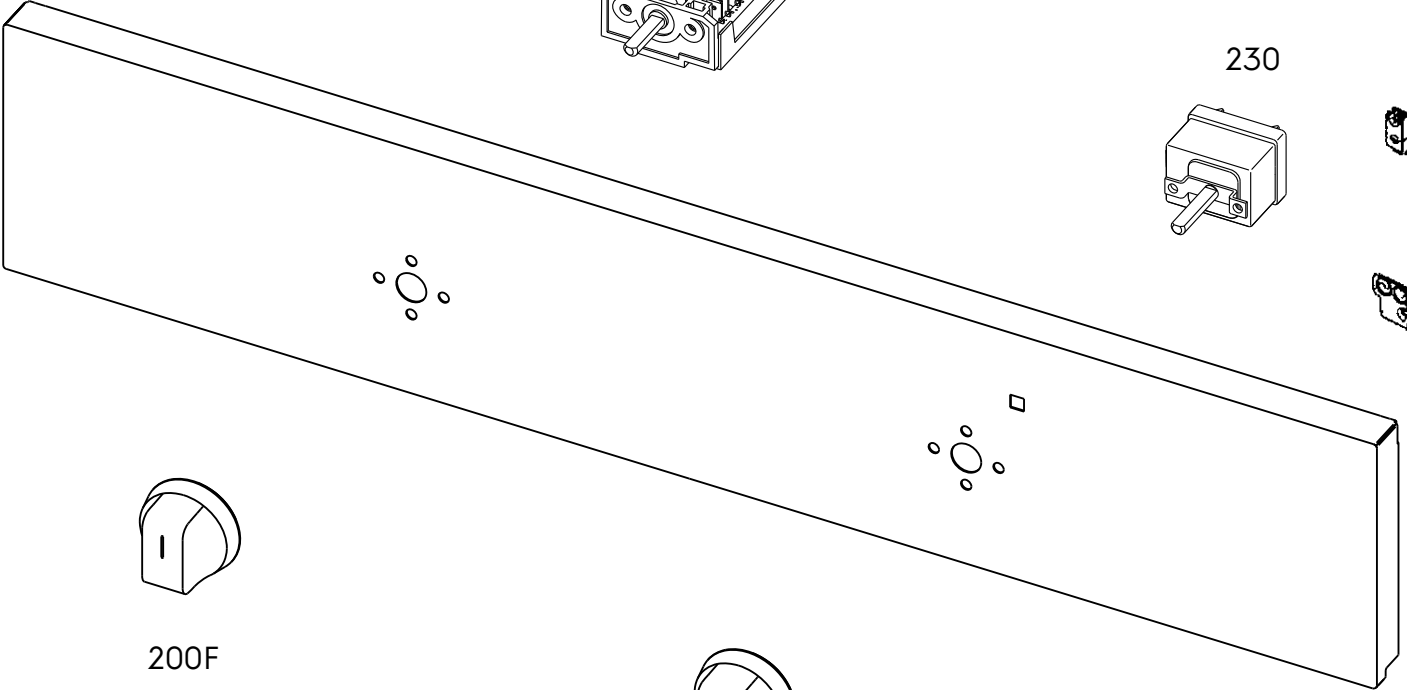
226



230



212A



210



200F



200T