

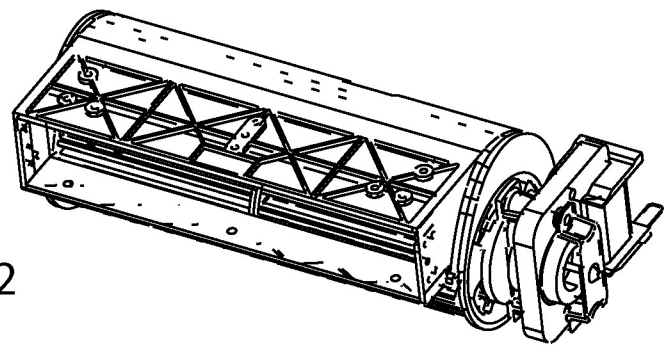
516A

522C

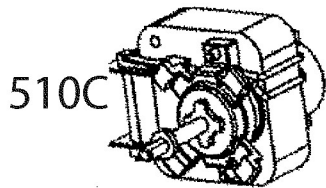
522D



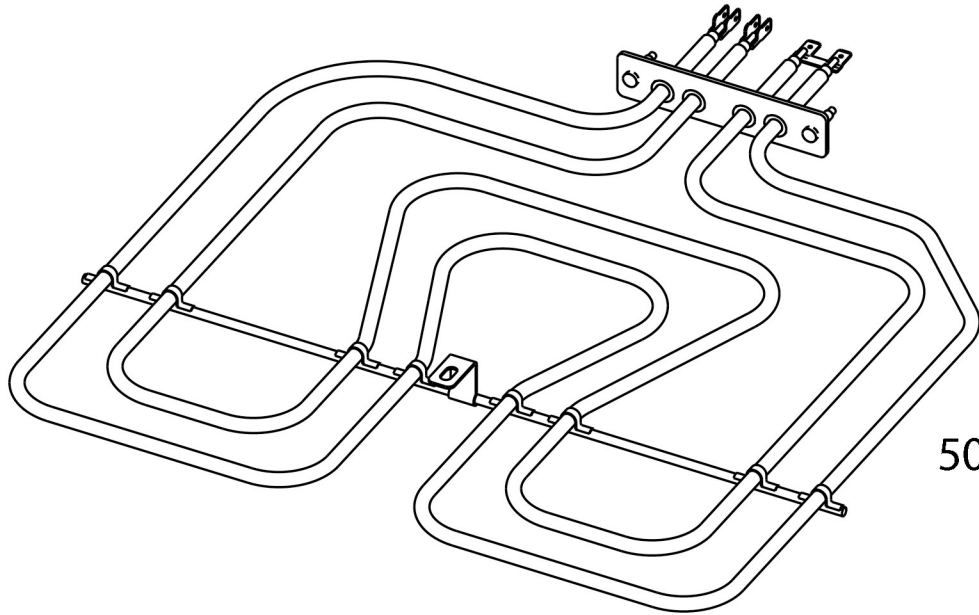
522



510V



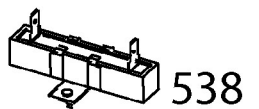
510C



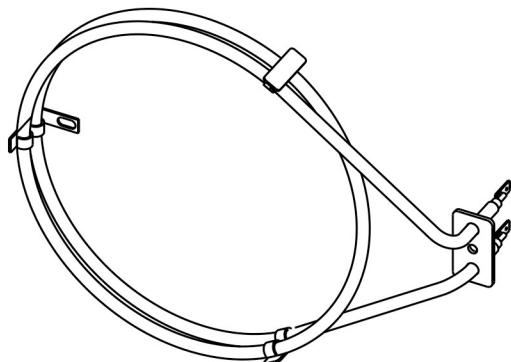
500U



518V

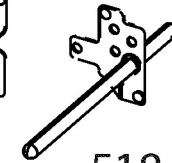
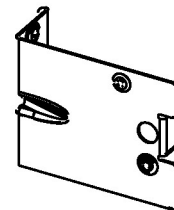


538

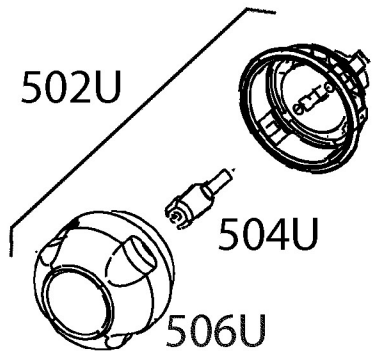


500C

523



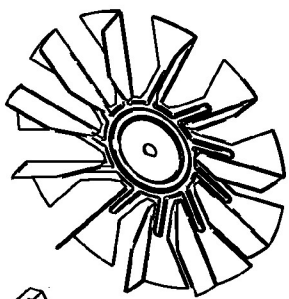
518



502U

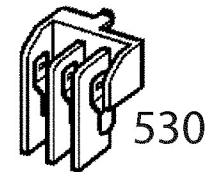
504U

506U

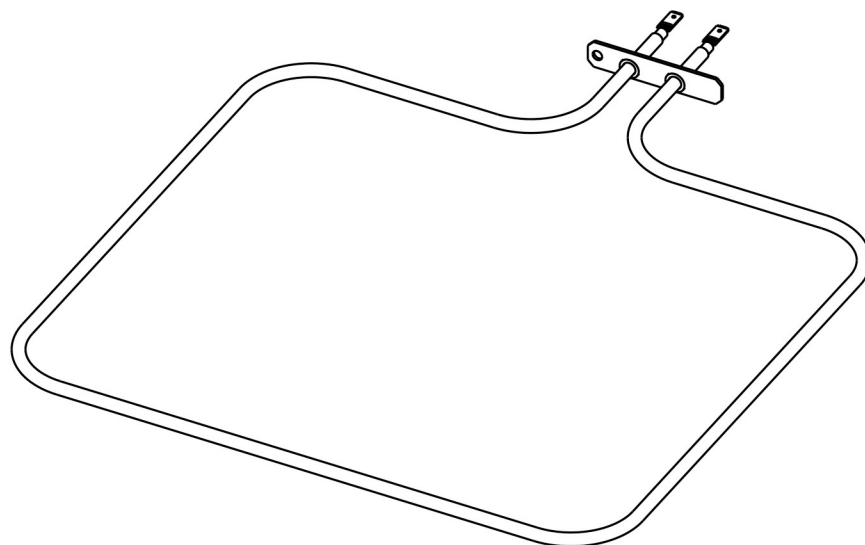


512

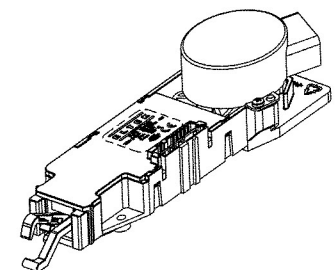
513



530



500B



524