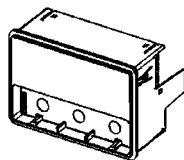
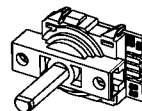


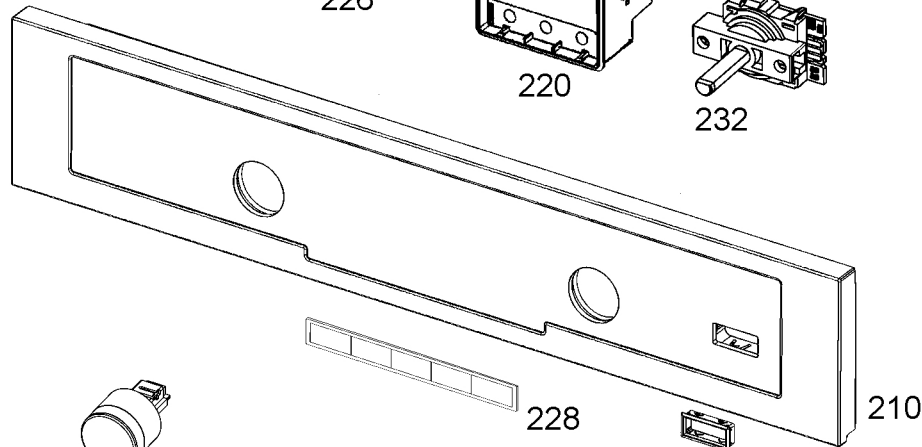
226



220



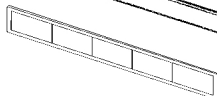
232



210



200F



228



202S



200T



228S



202