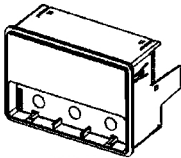
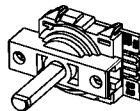


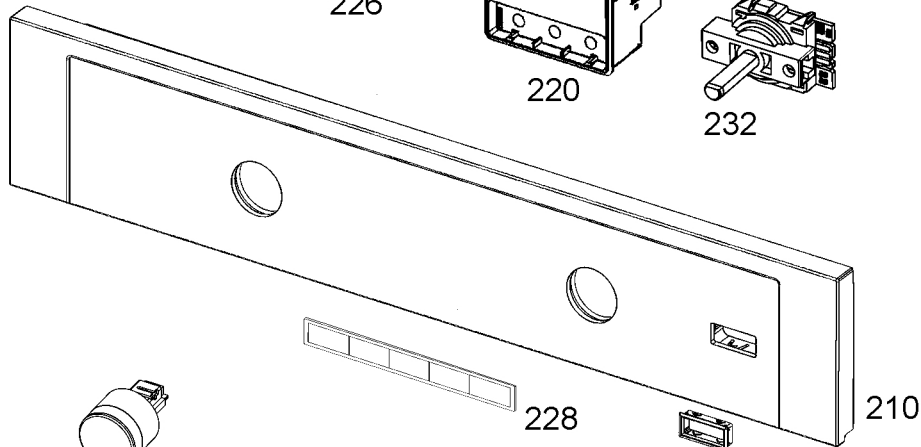
226



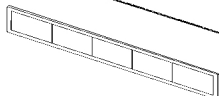
220



232



210



228



202S



200F



200T



228S



202