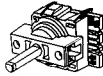
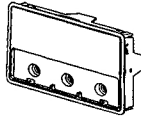


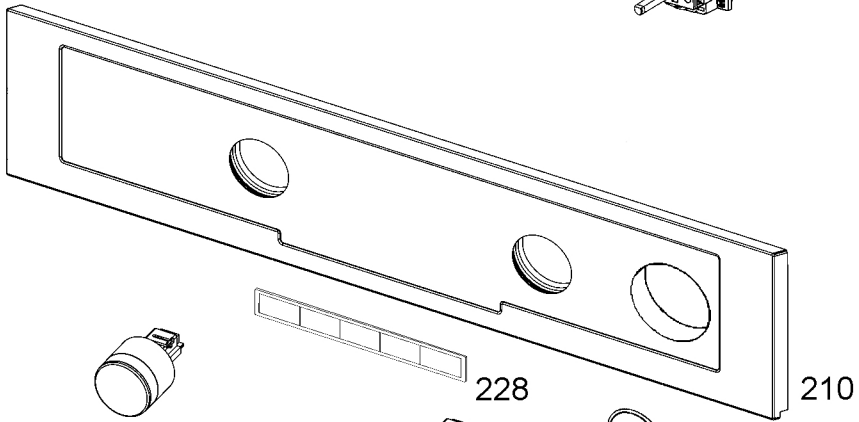
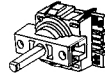
226



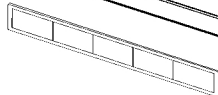
220



232



200F



228



200T



202

210