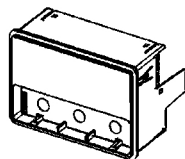
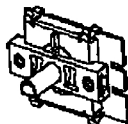


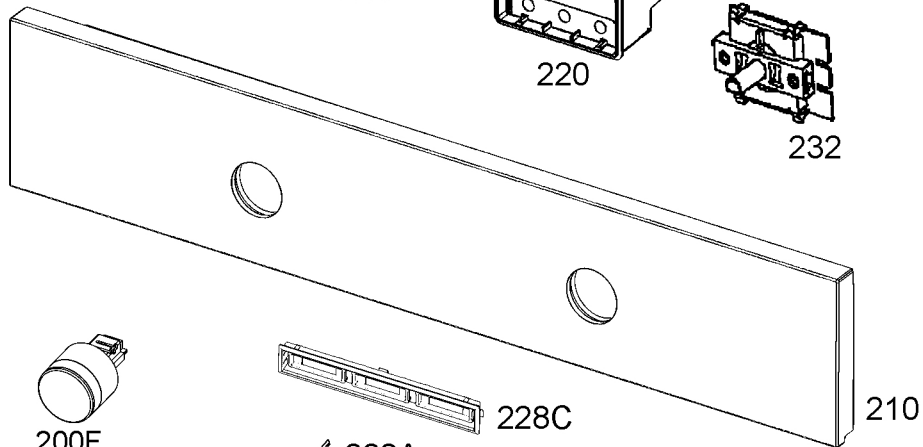
226



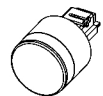
220



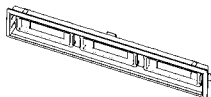
232



210



200F



228C



228A



228



200T



202