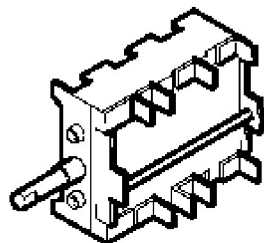
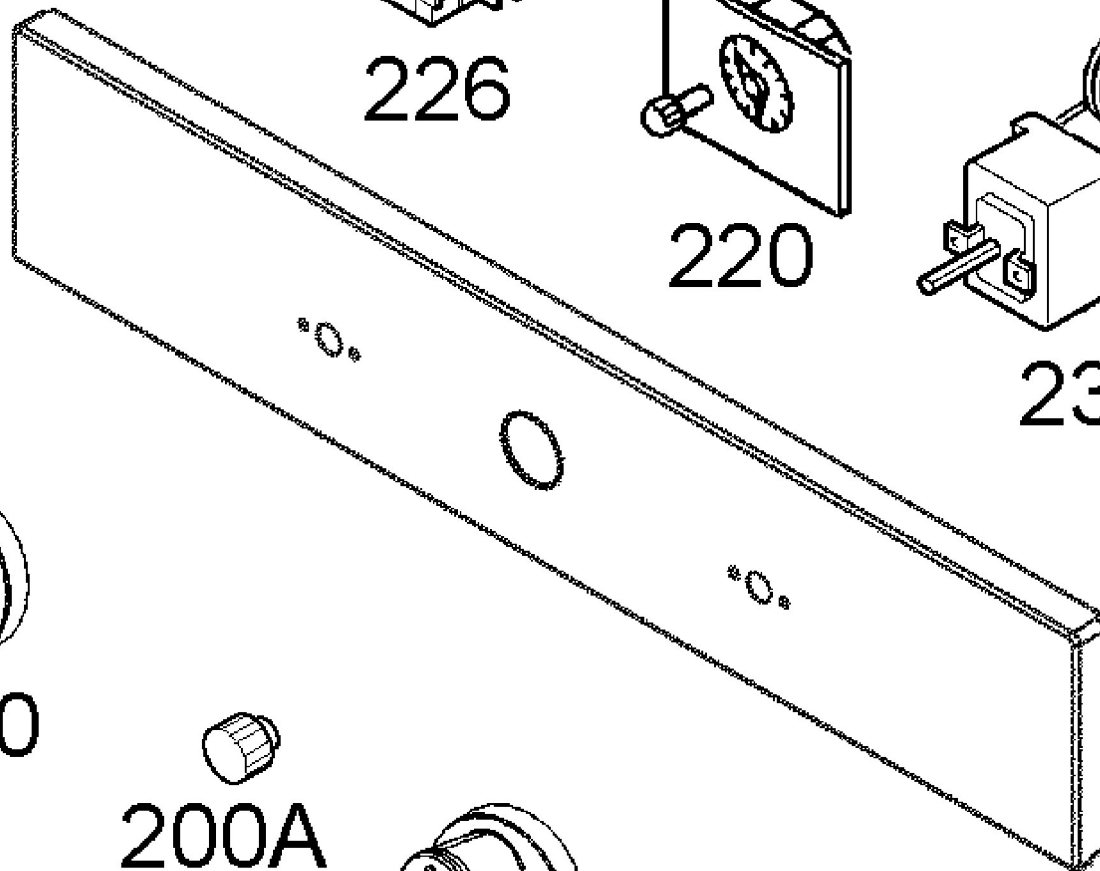
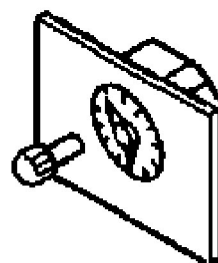


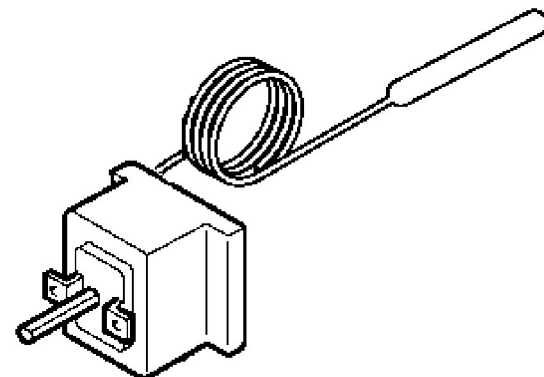
210



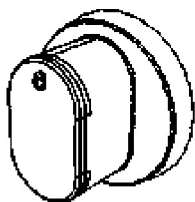
226



220



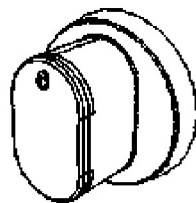
230



200



200A



200