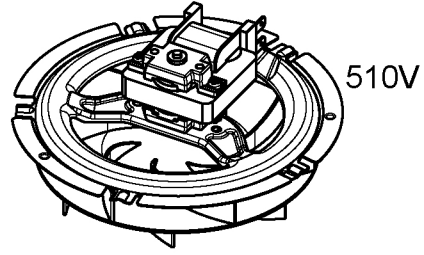
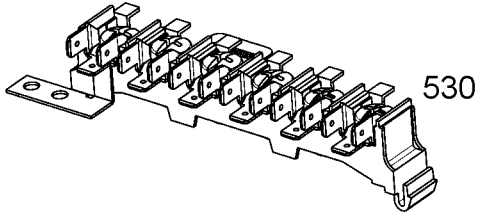


522A



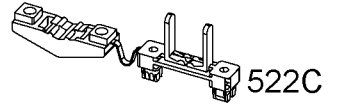
518A

522



534

540U



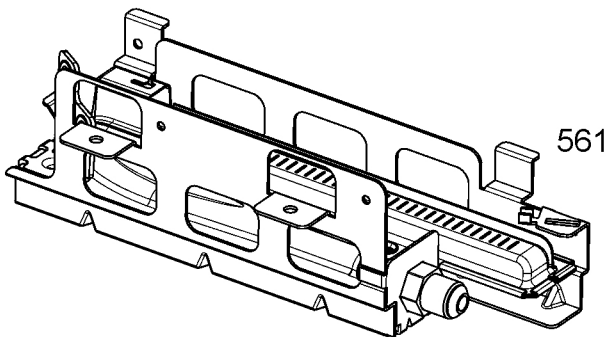
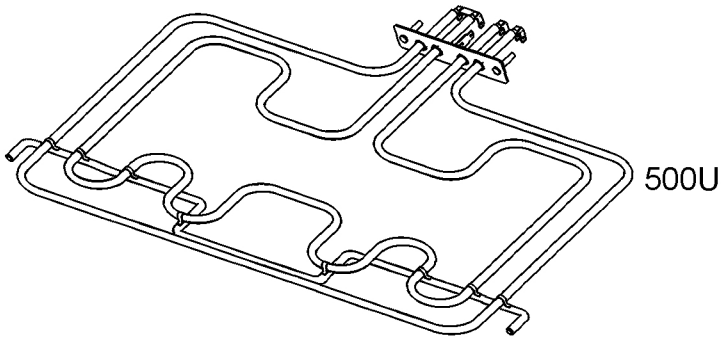
502



504



506



542

592

590A