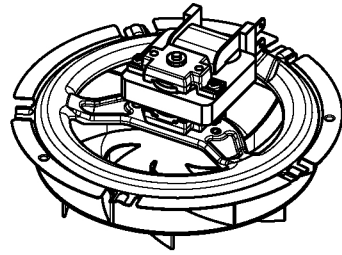


516B



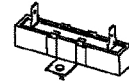
522



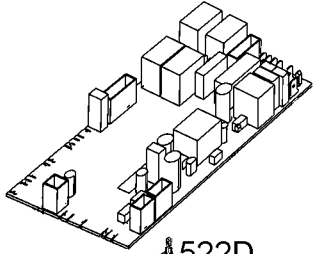
510V



518V



538



516A

522D



502U

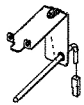
540T



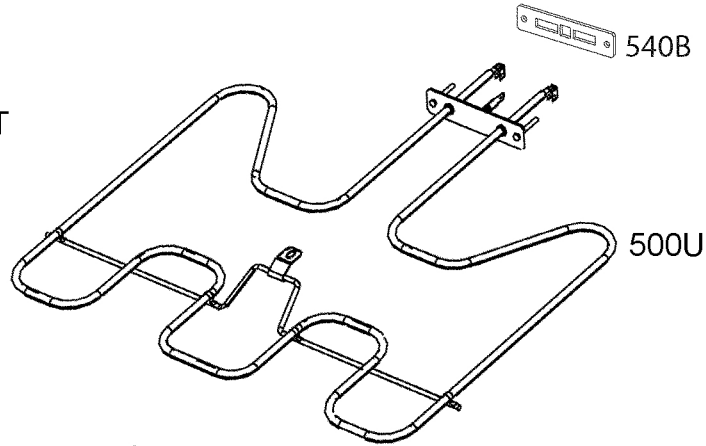
504U



506U



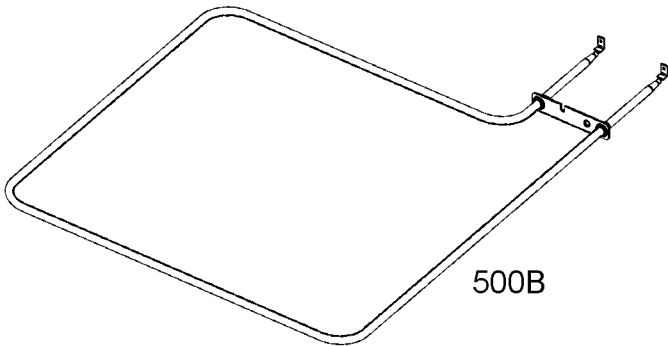
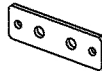
518



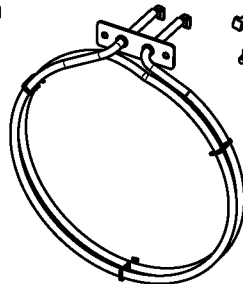
540B

500U

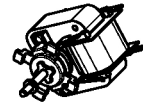
540A



500B



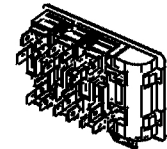
500C



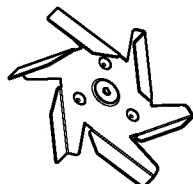
510C



542C



530



512

513