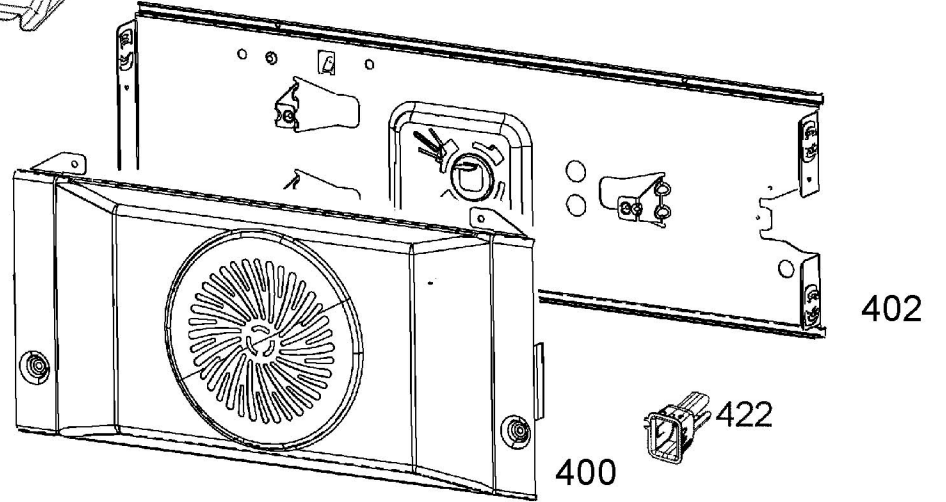
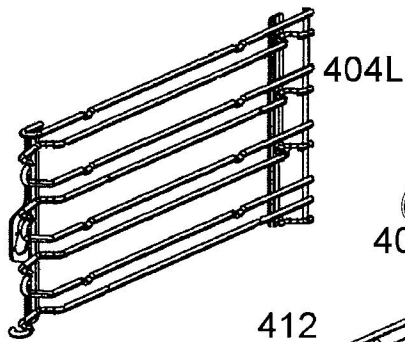


408

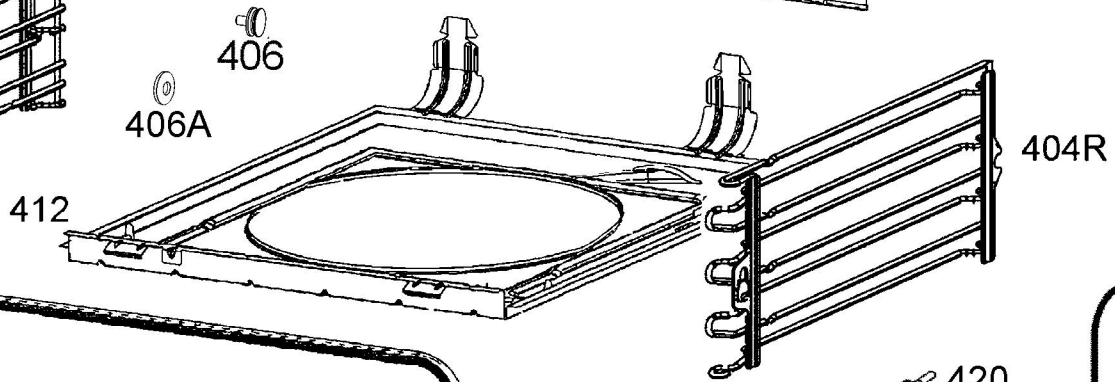


402

400



404L

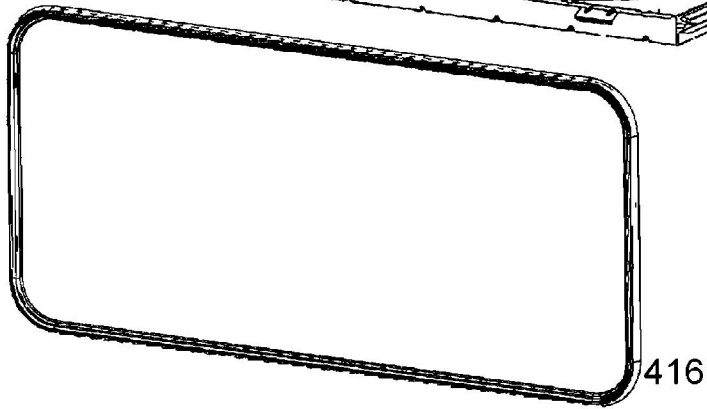


412

406A

406

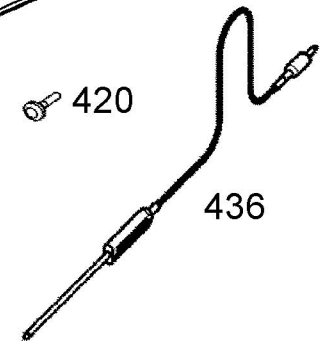
404R



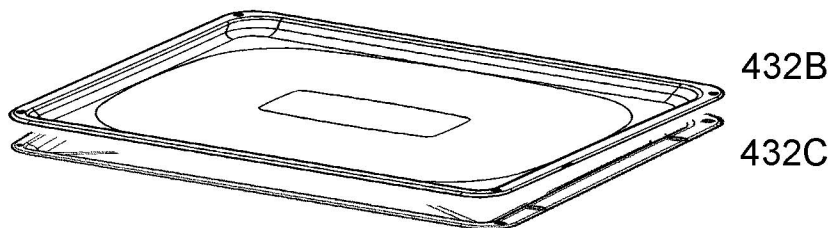
416

421

420



436



432B

432C