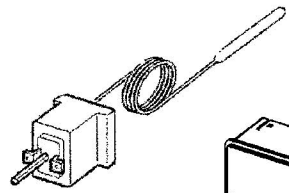
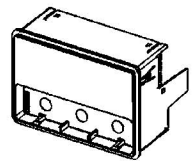


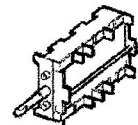
240  
242



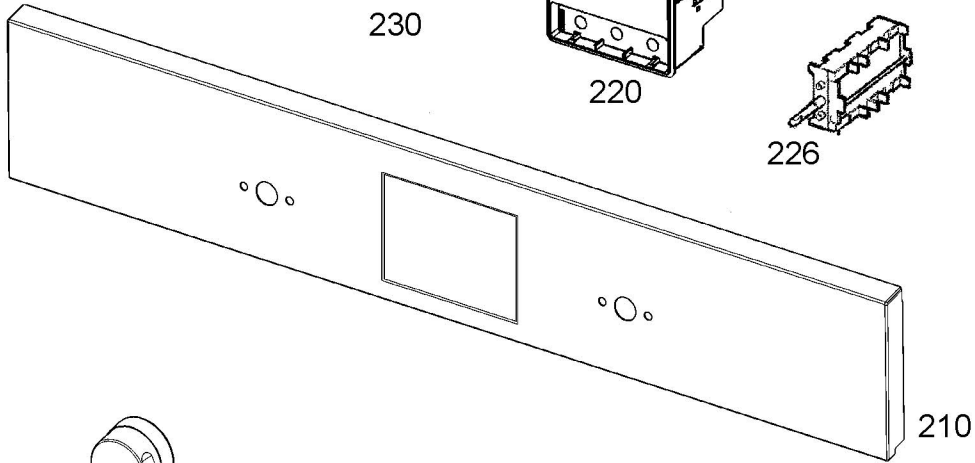
230



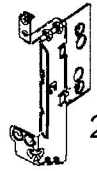
220



226



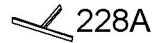
210



212A



200



228A



228



200