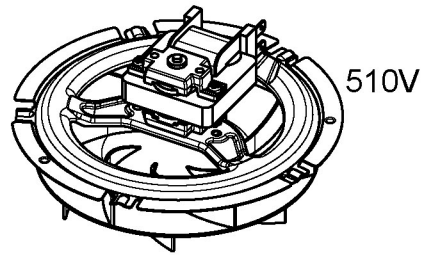


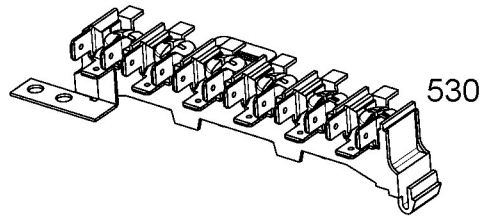
522A

522B

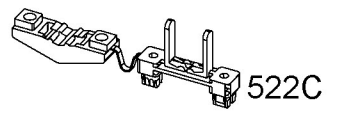
522



518V

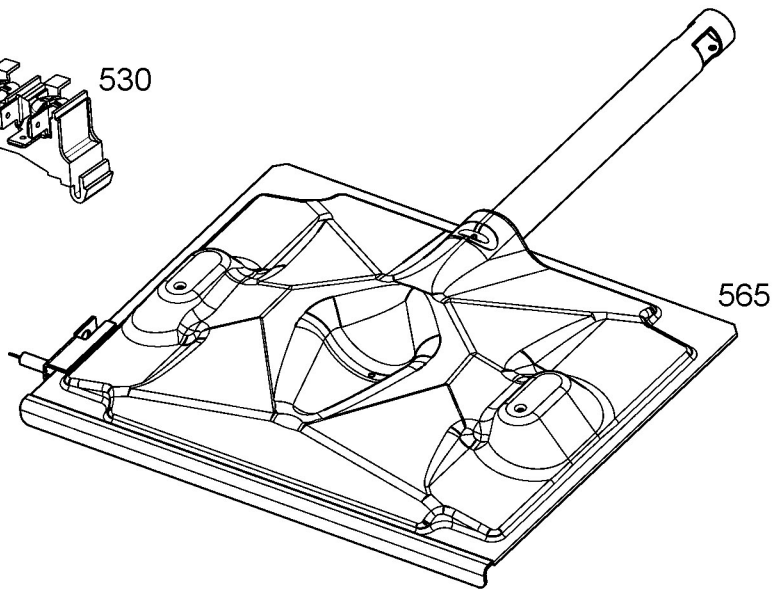


530

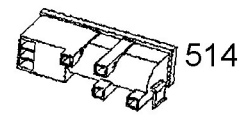


522C

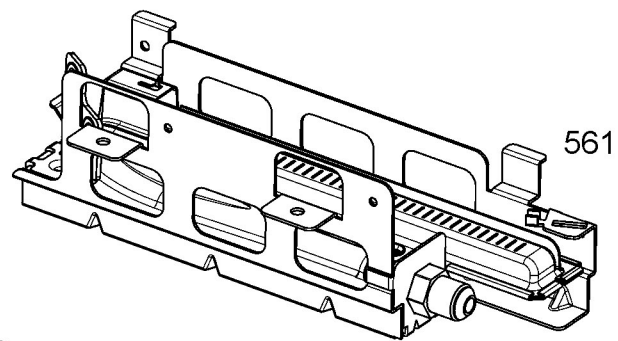
- 502
- 504
- 506



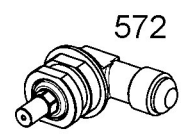
565



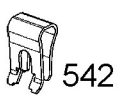
514



561



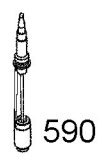
572



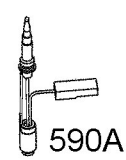
542



592



590



590A