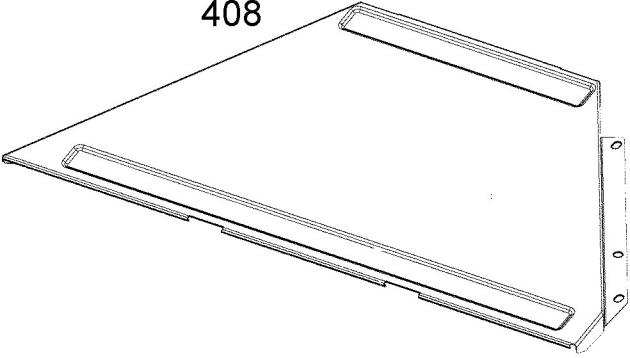
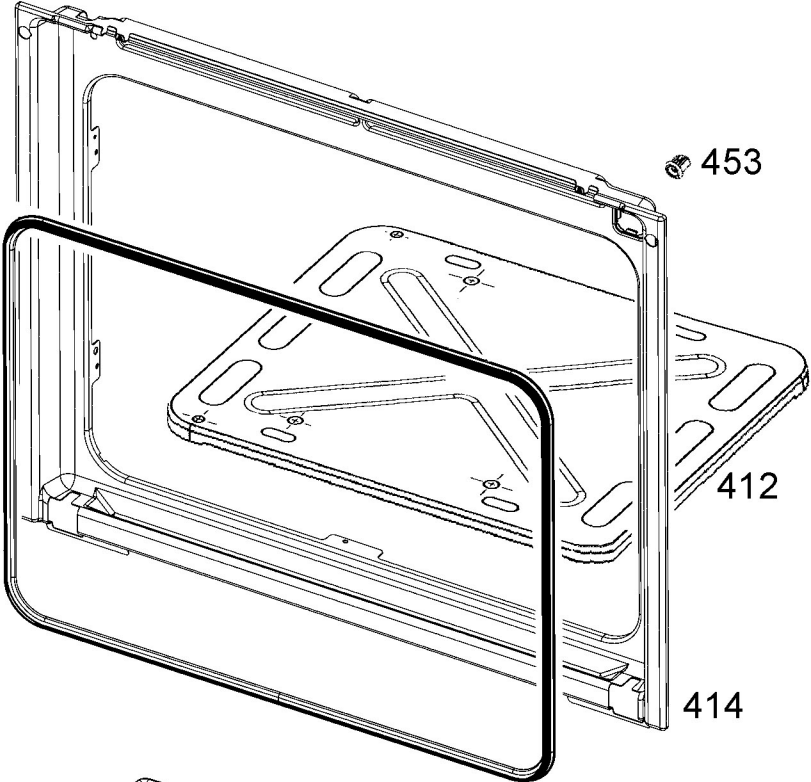


408



453



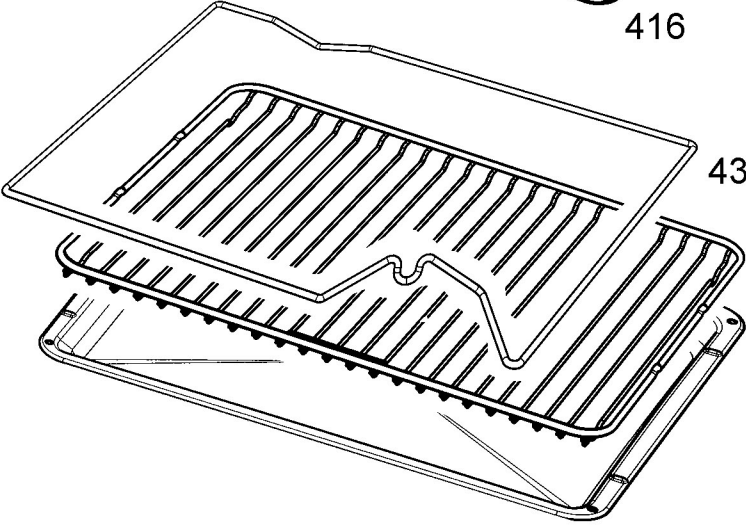
412

414

416



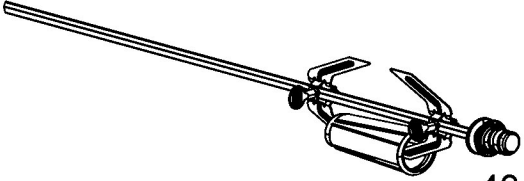
438



434A

430

432B



434