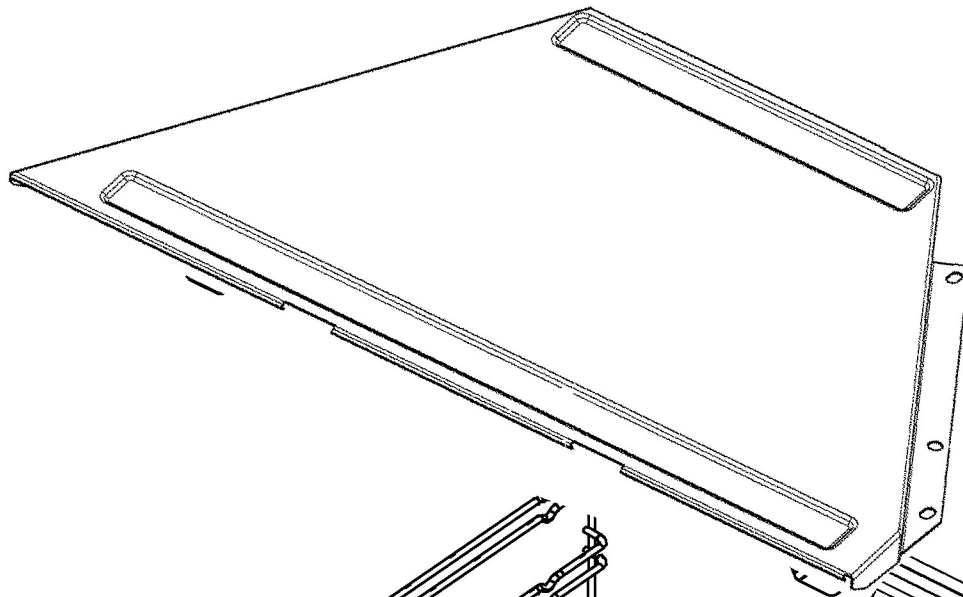
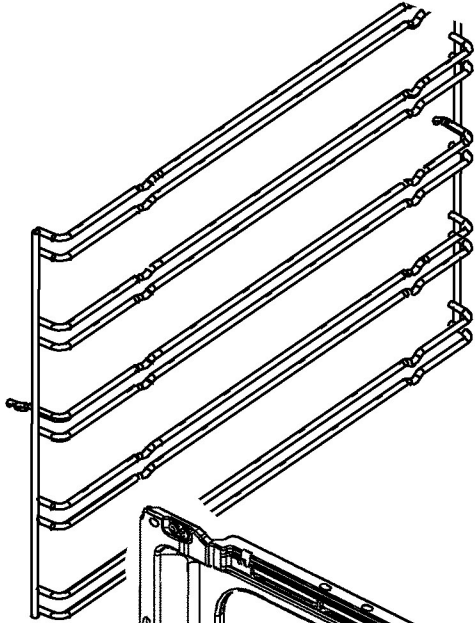


408



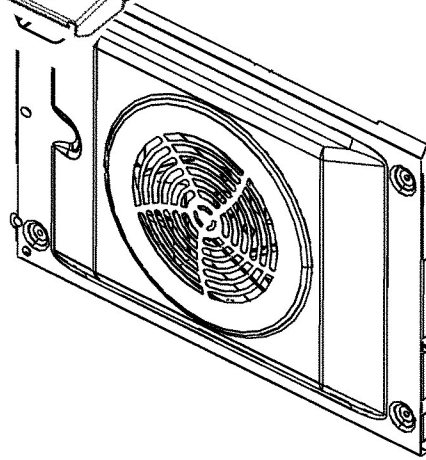
410



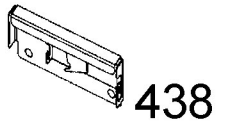
404L



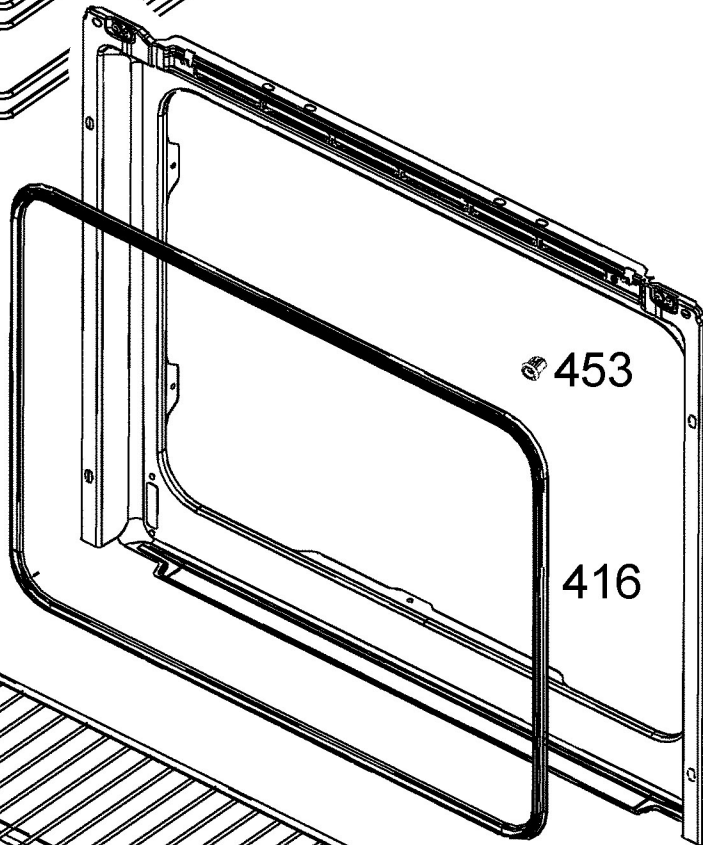
406



400



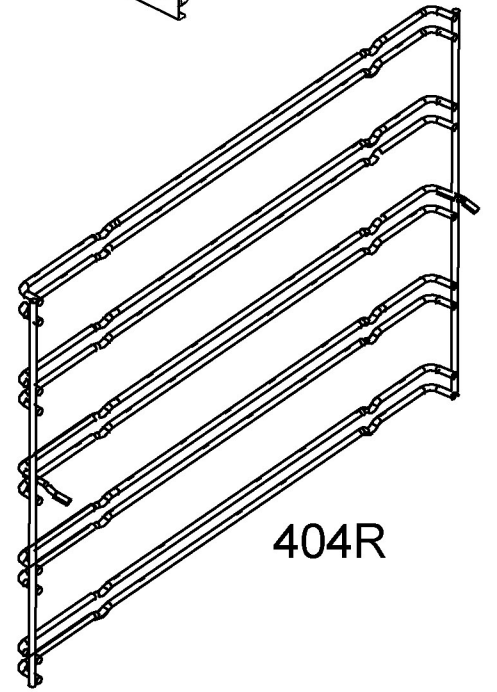
438



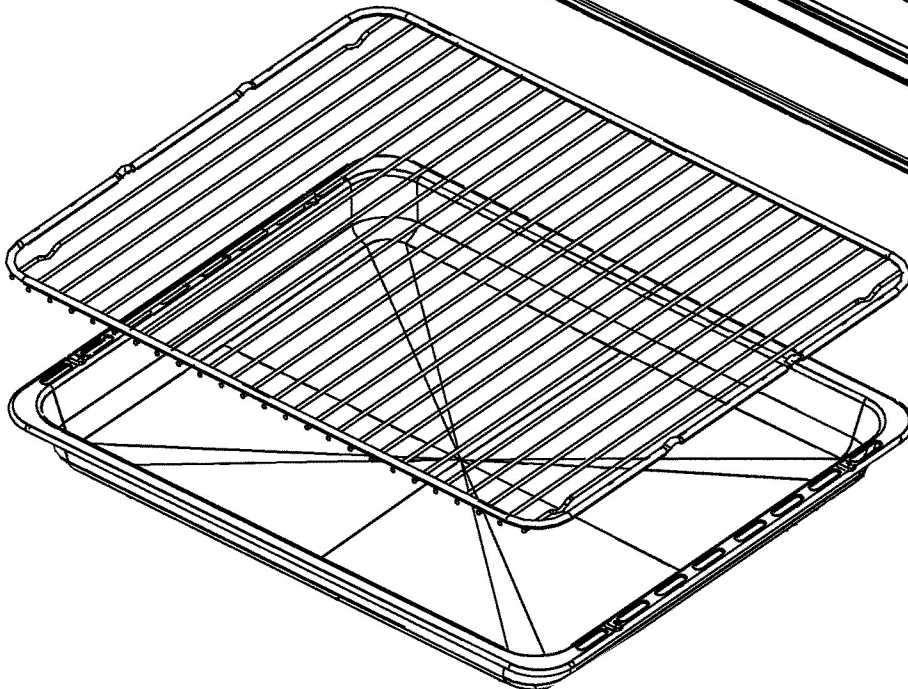
453

416

414



404R



430

432D