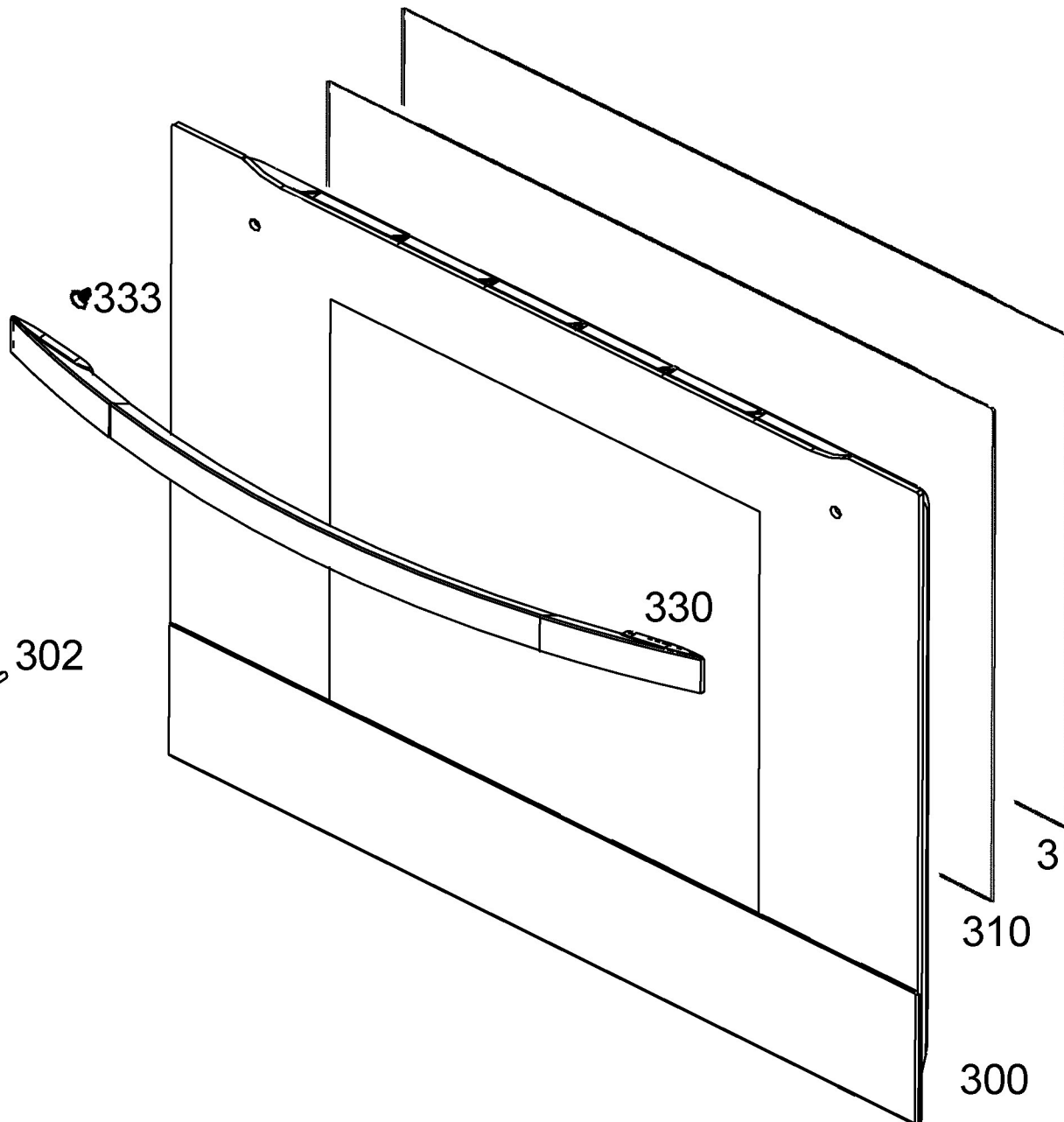




302



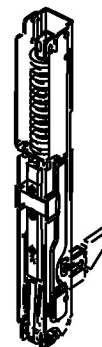
333

330

310A

310

300



350



352