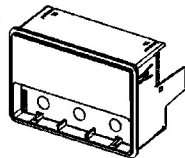


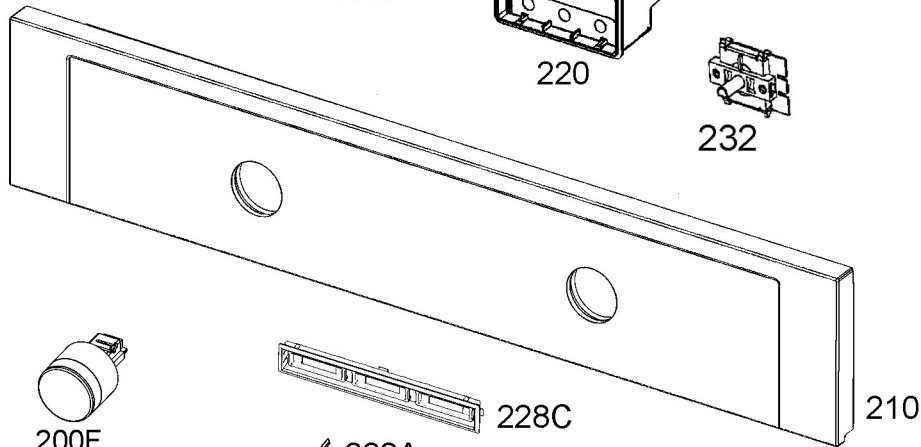
226



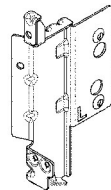
220



232



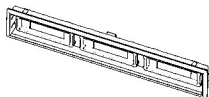
210



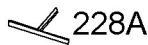
212A



200F



228C



228A



228



200T



202