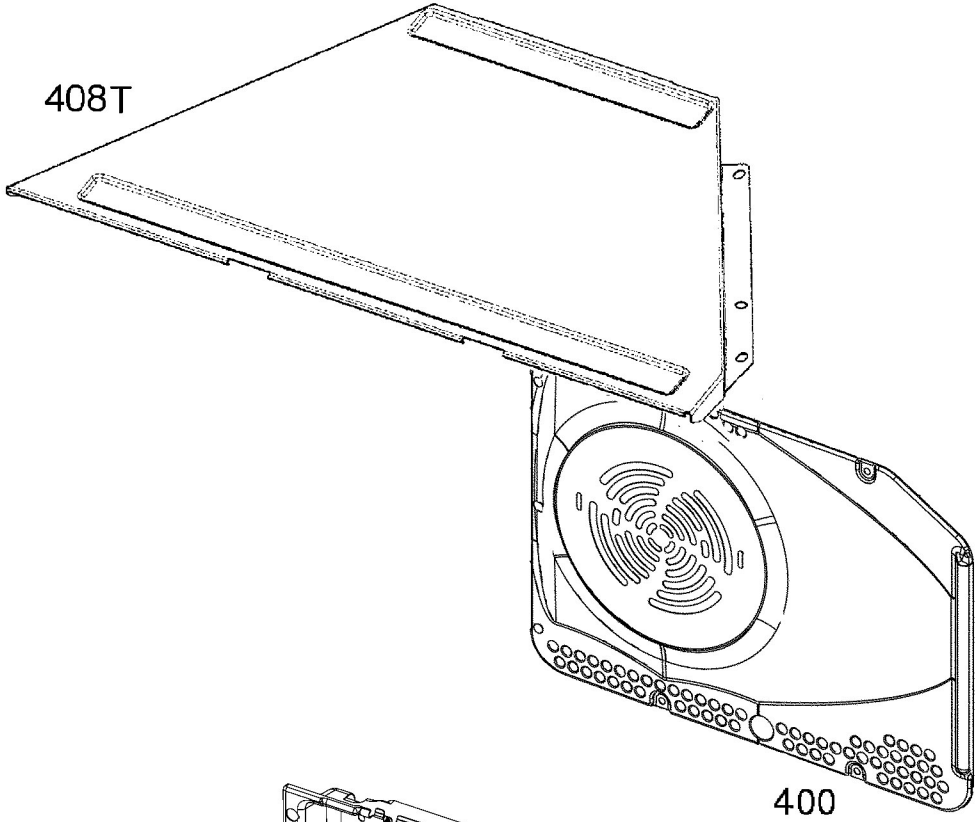


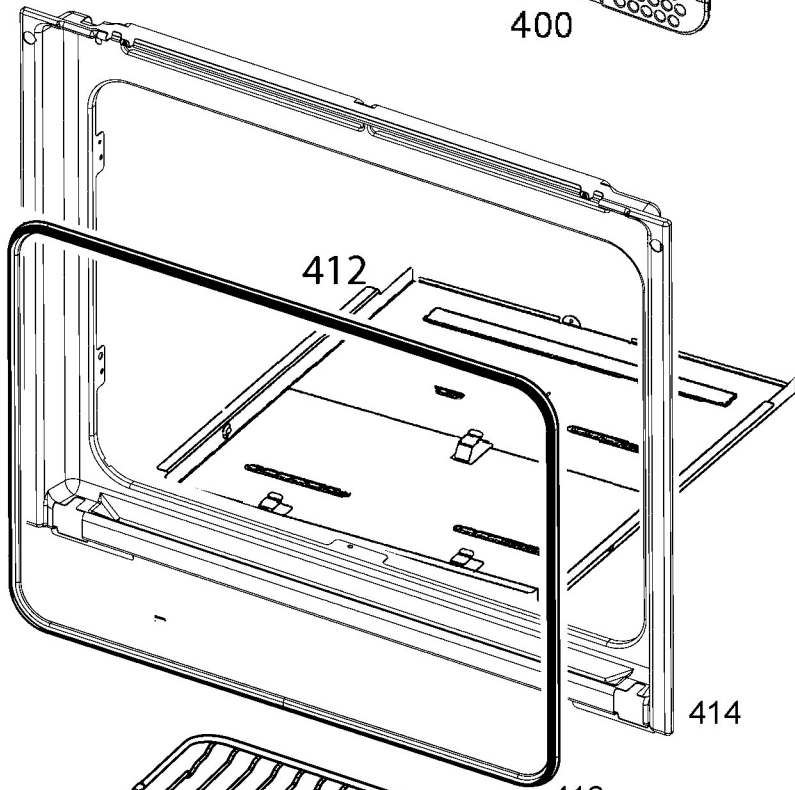
408T

442A

442



400

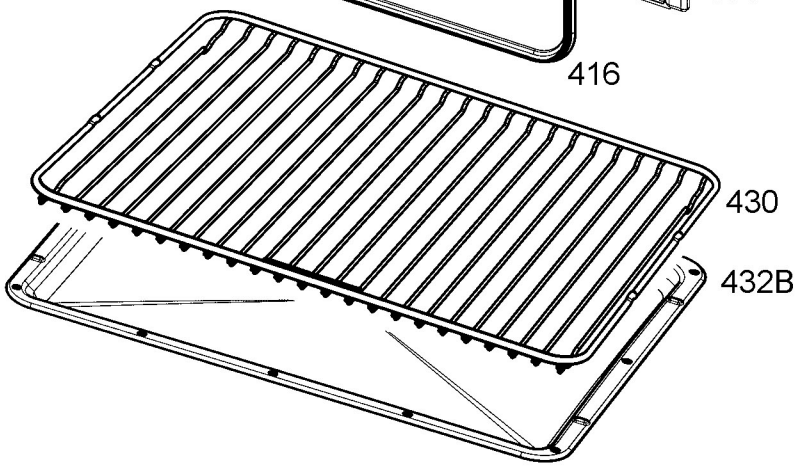


412

414

416

453



430

432B