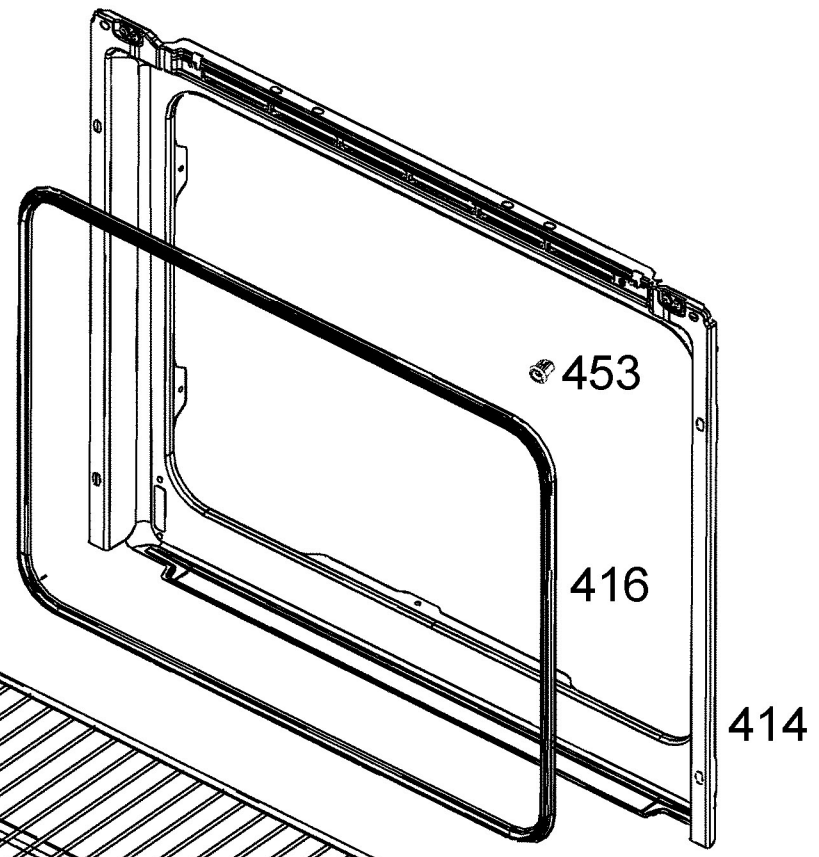


408U

410

442

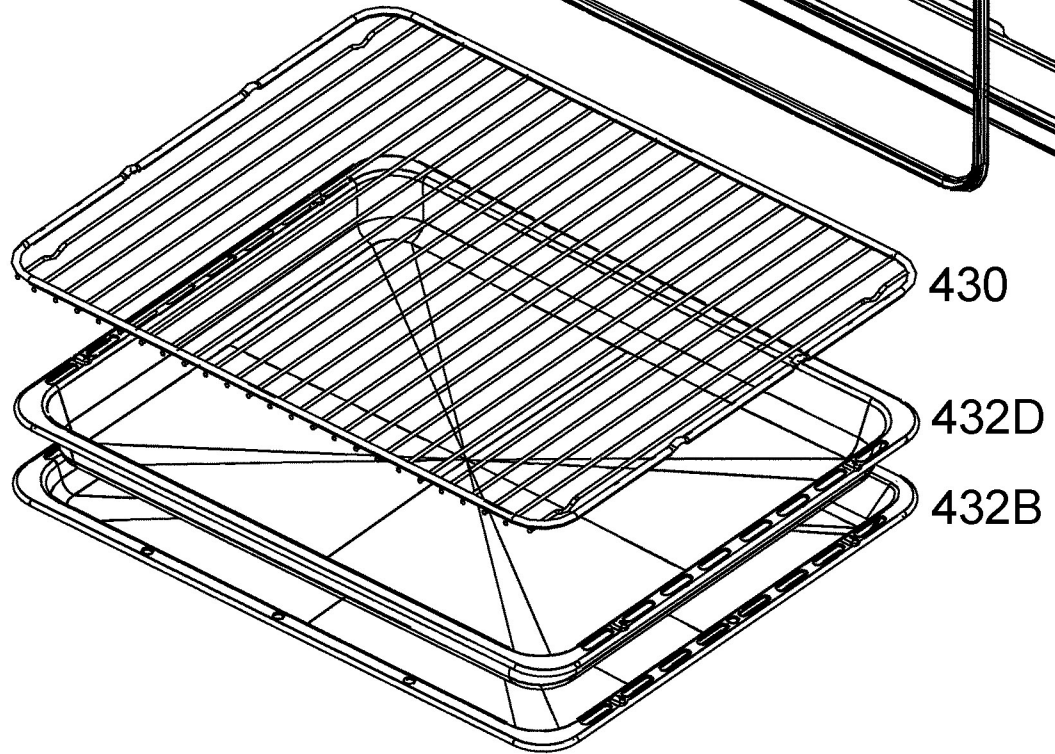
400



453

416

414



430

432D

432B