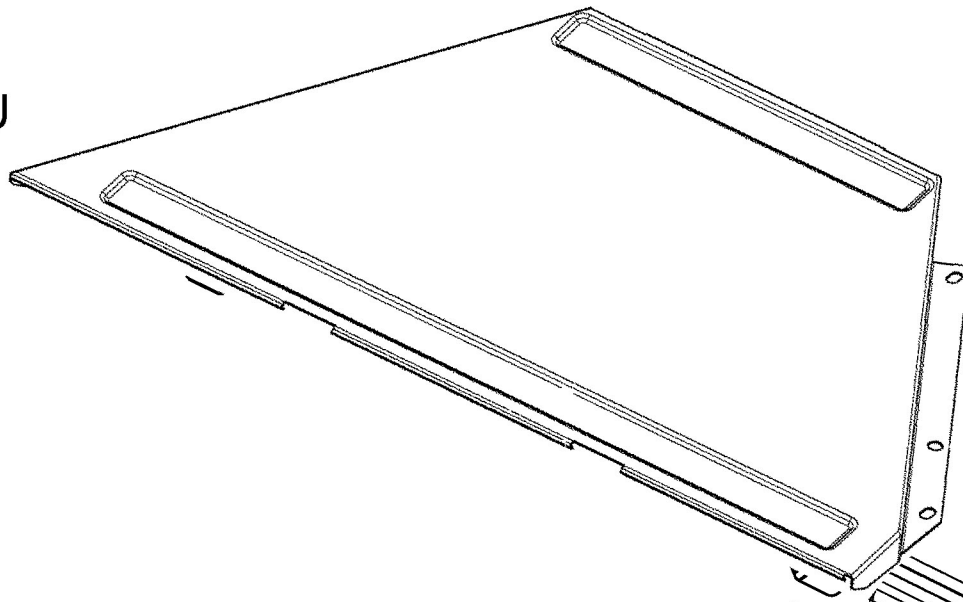
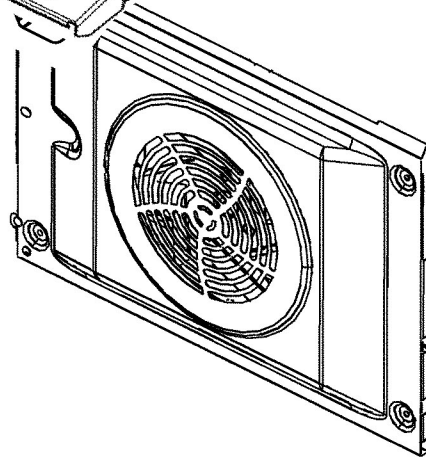


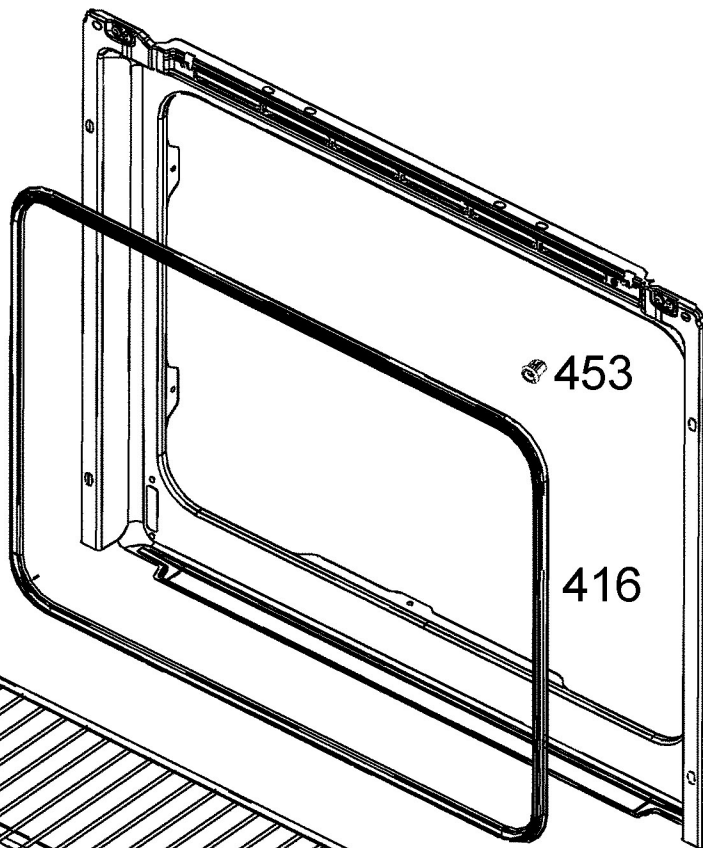
408U



410



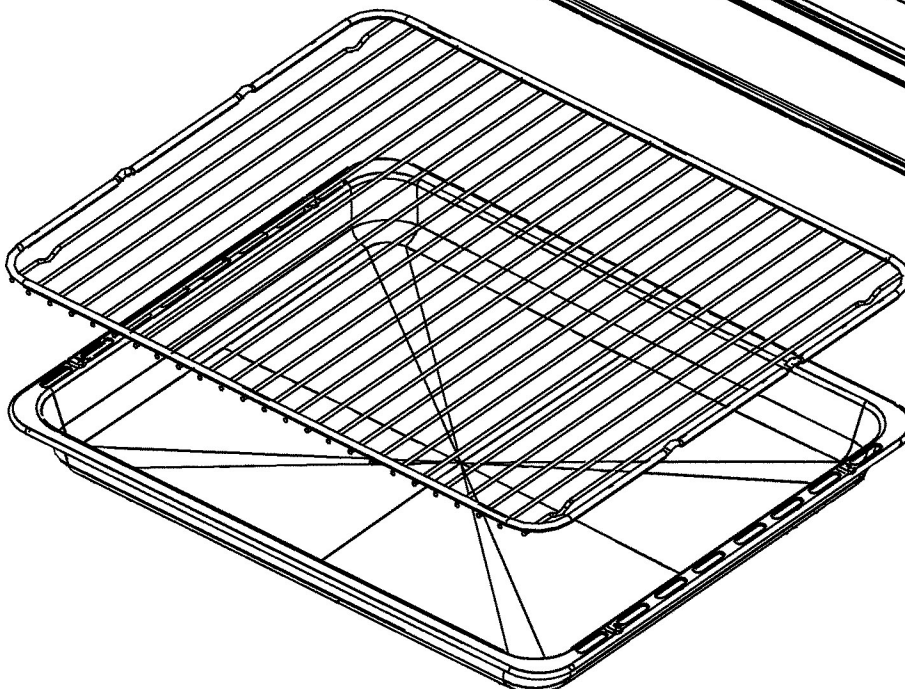
400



453

416

414



430

432D