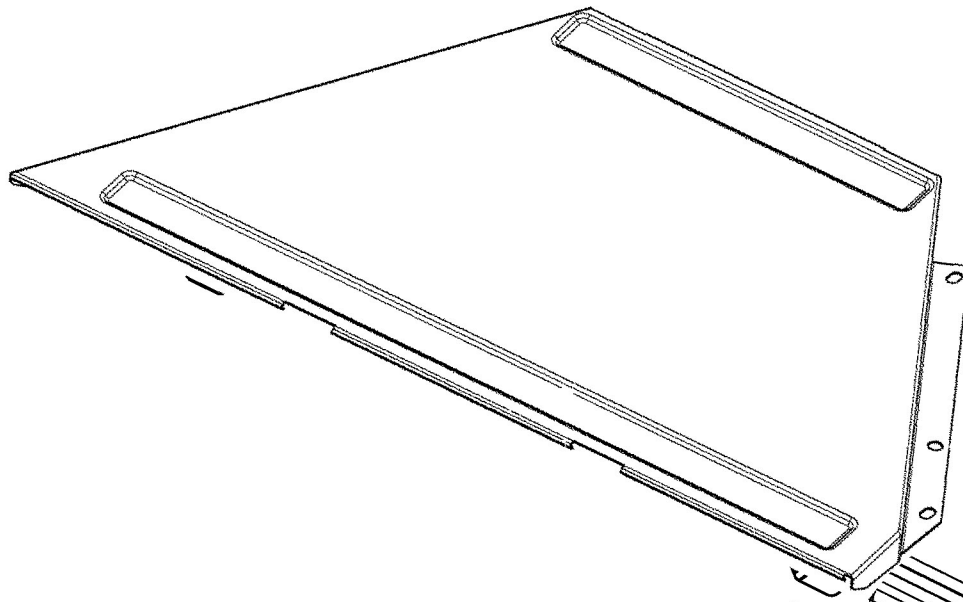
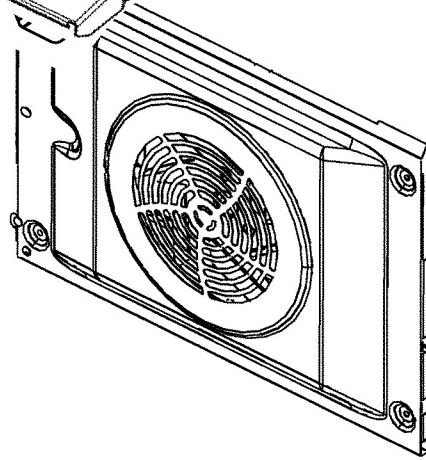


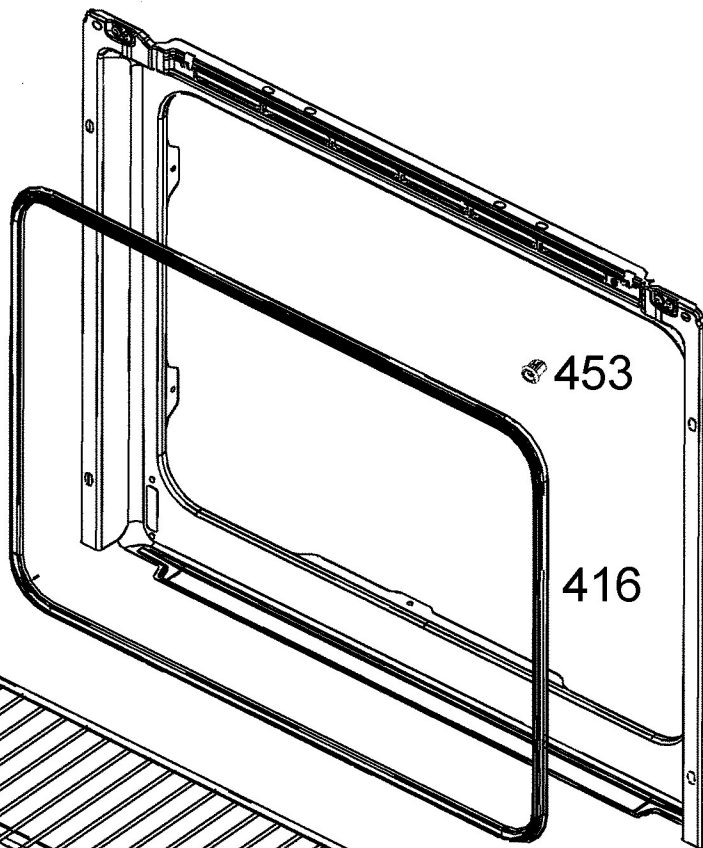
408



410



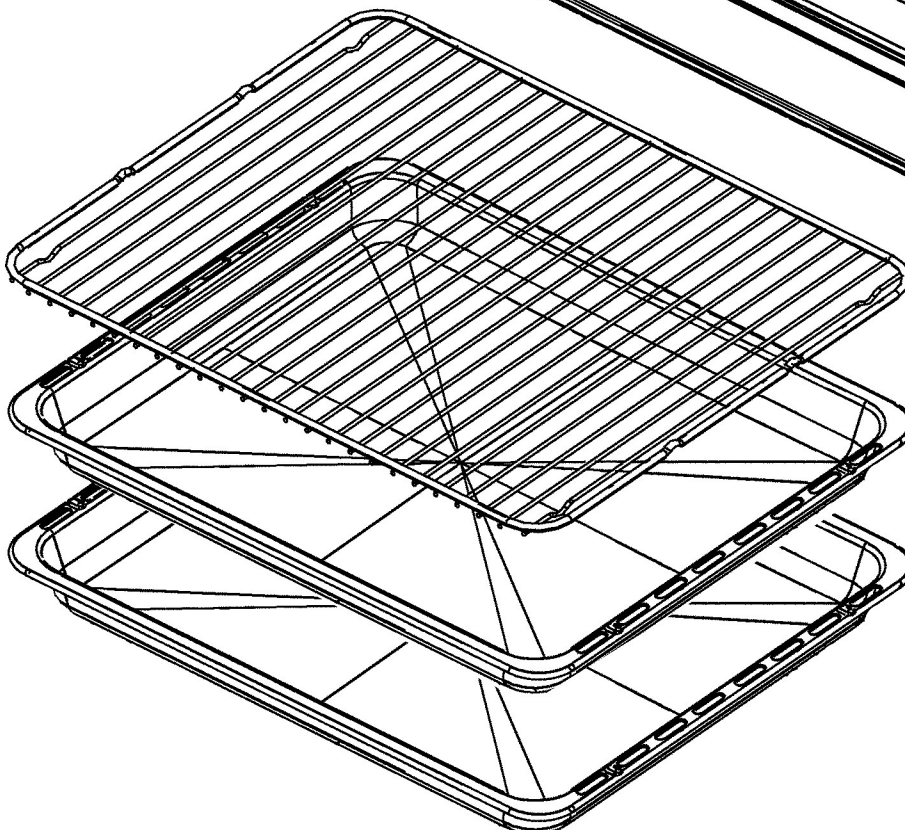
400



453

416

414



430

432B

432D