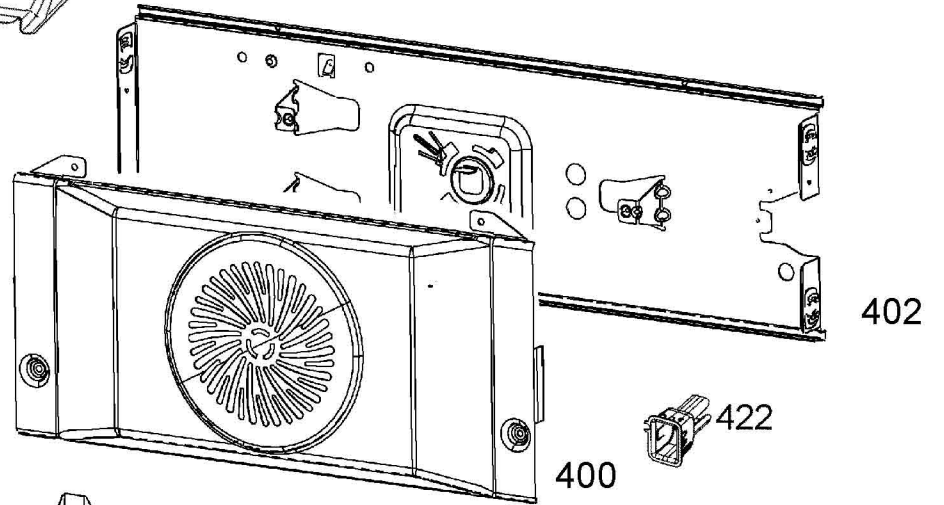
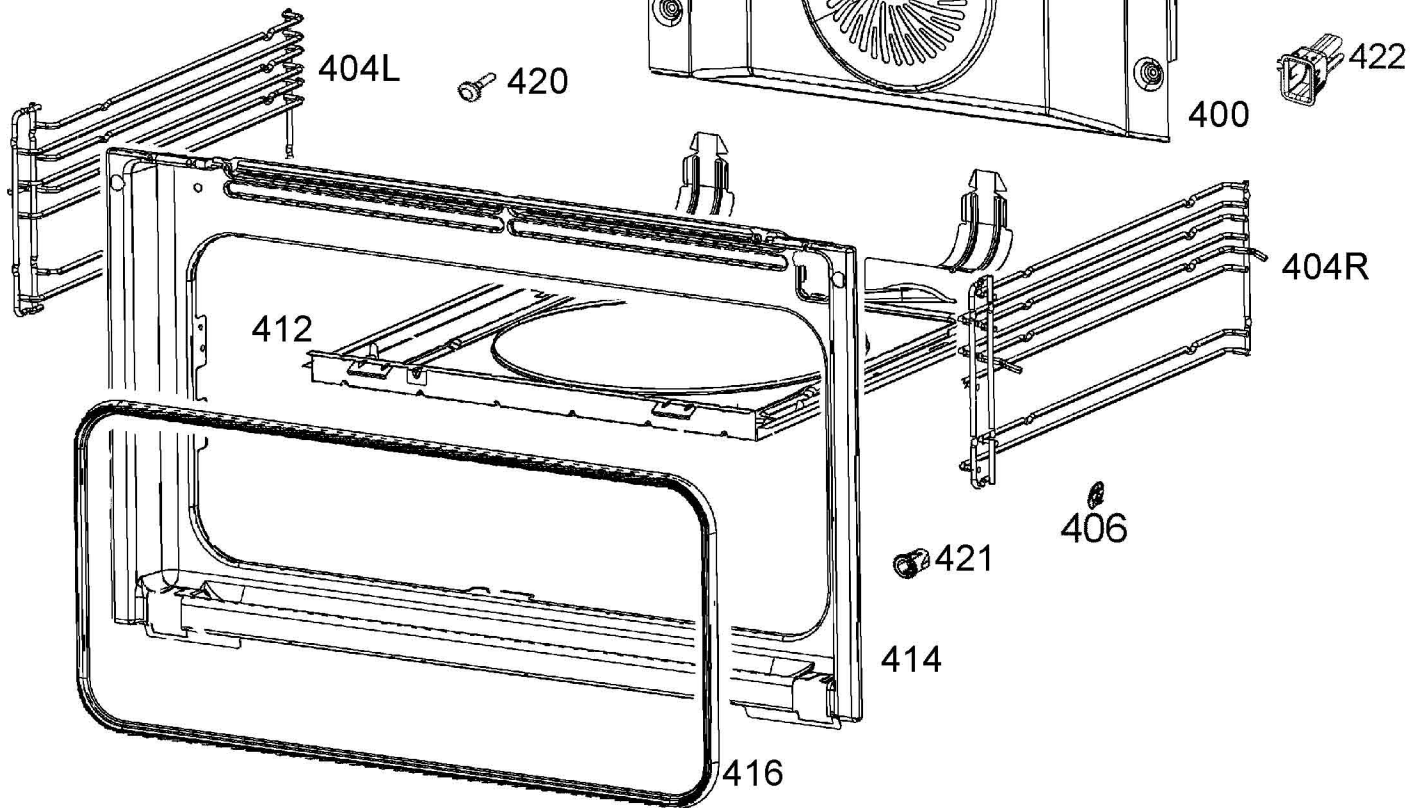


408



402



404L

420

400

422

404R

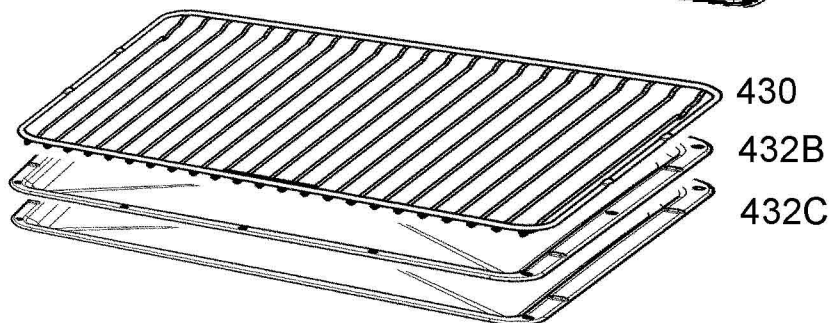
412

406

421

414

416



430

432B

432C