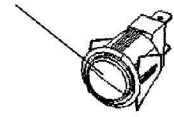
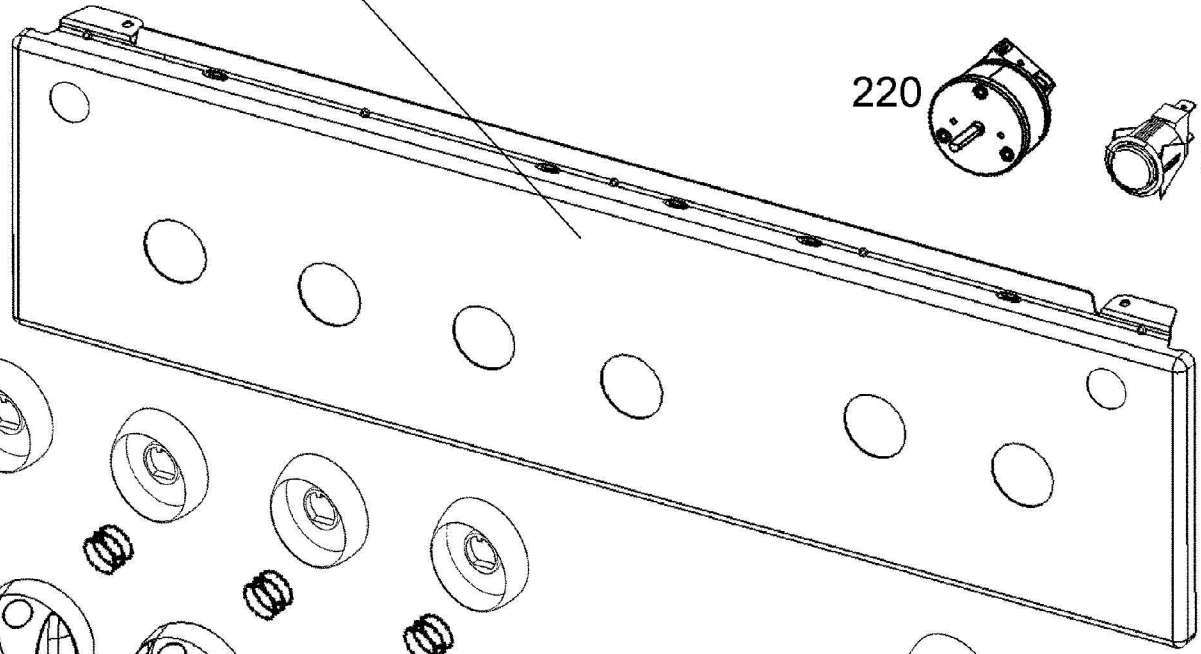


260



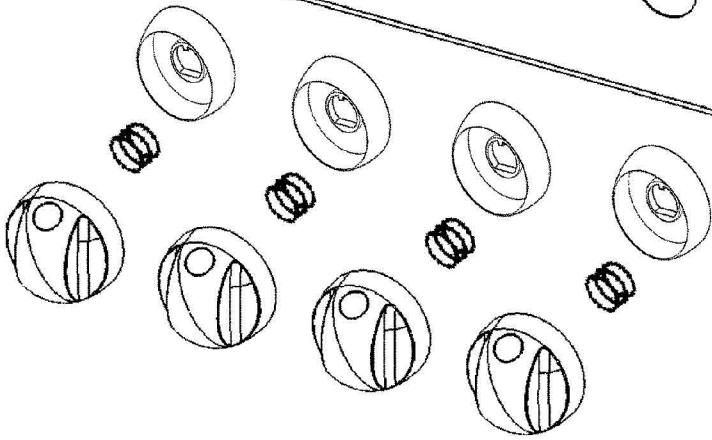
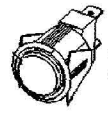
210



220



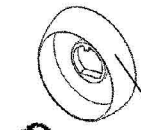
262



200



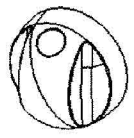
204



206



200T



200F

