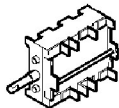


240



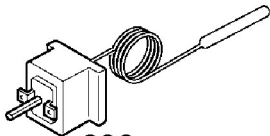
242



226



220



230



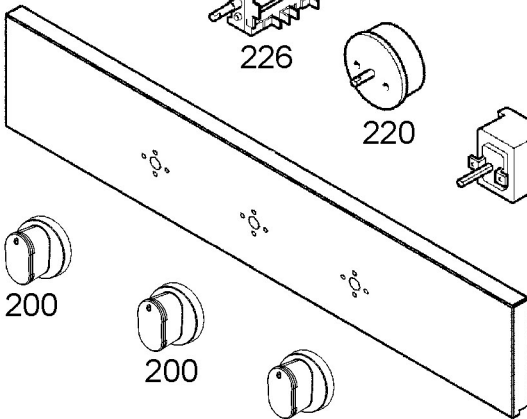
200



200



200



210



212A