

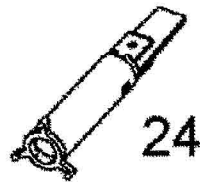
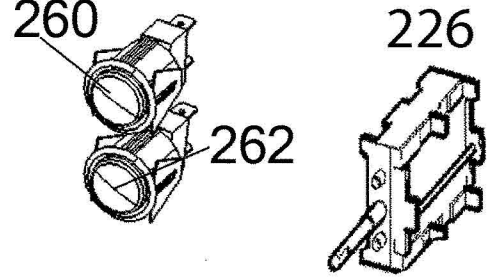
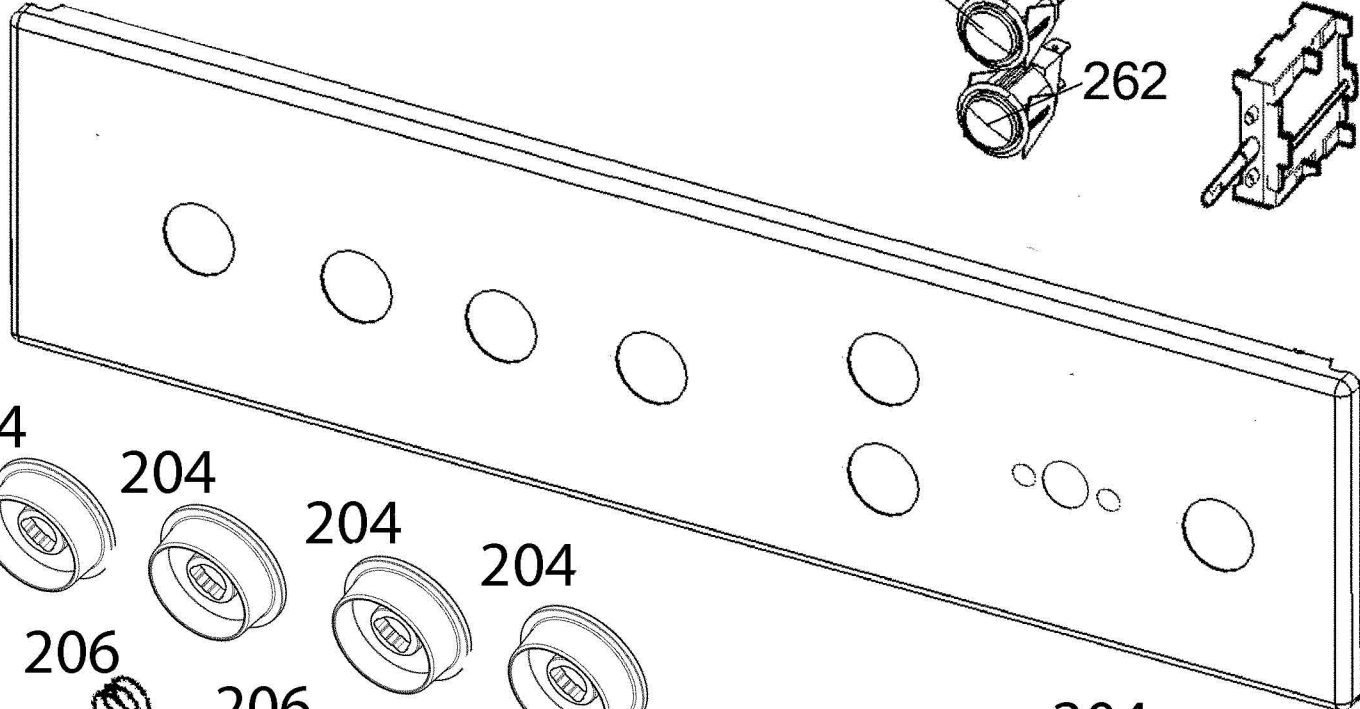
210

260

226

262

242



204

204

204

204

206

206

206

206

204

200

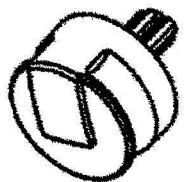
200

200

200



200C



200F