

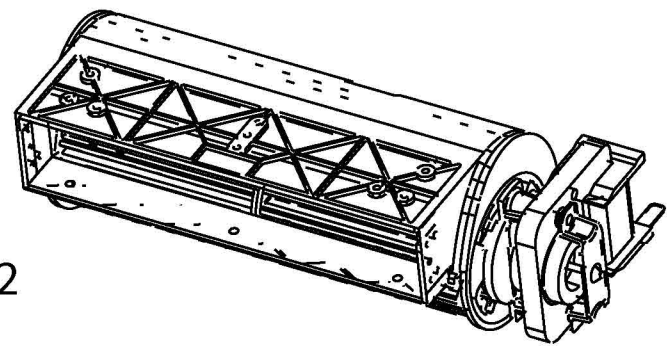
516A

522C

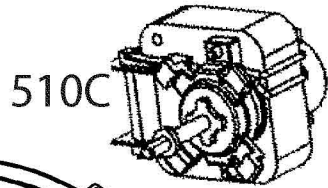
522D



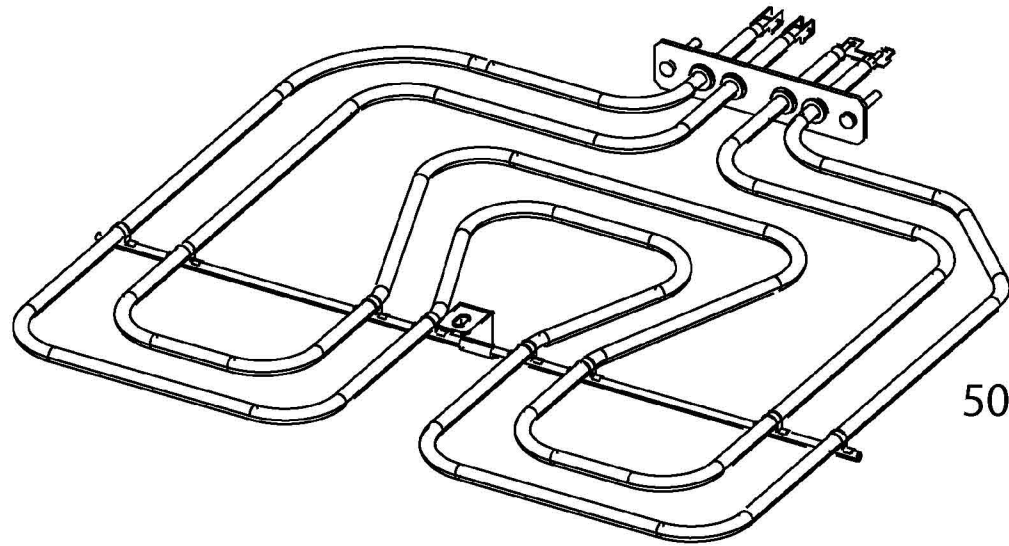
522



510V



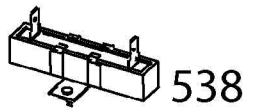
510C



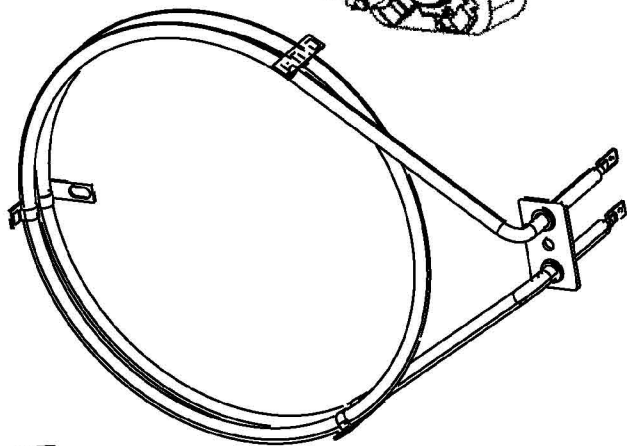
500U



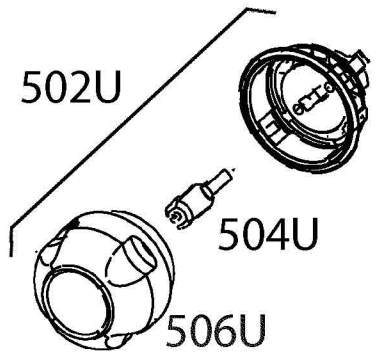
518V



538



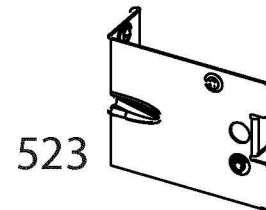
500C



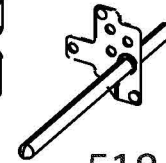
502U

504U

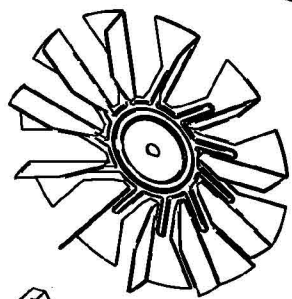
506U



523



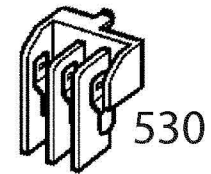
518



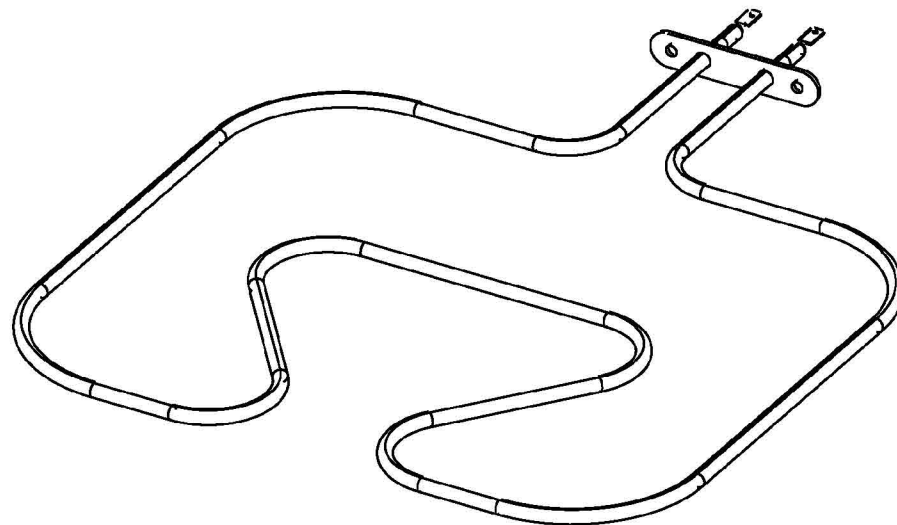
512



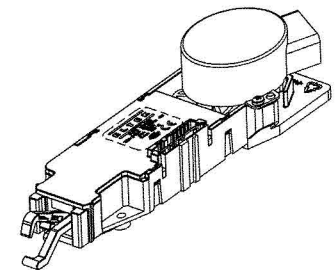
513



530



500B



524