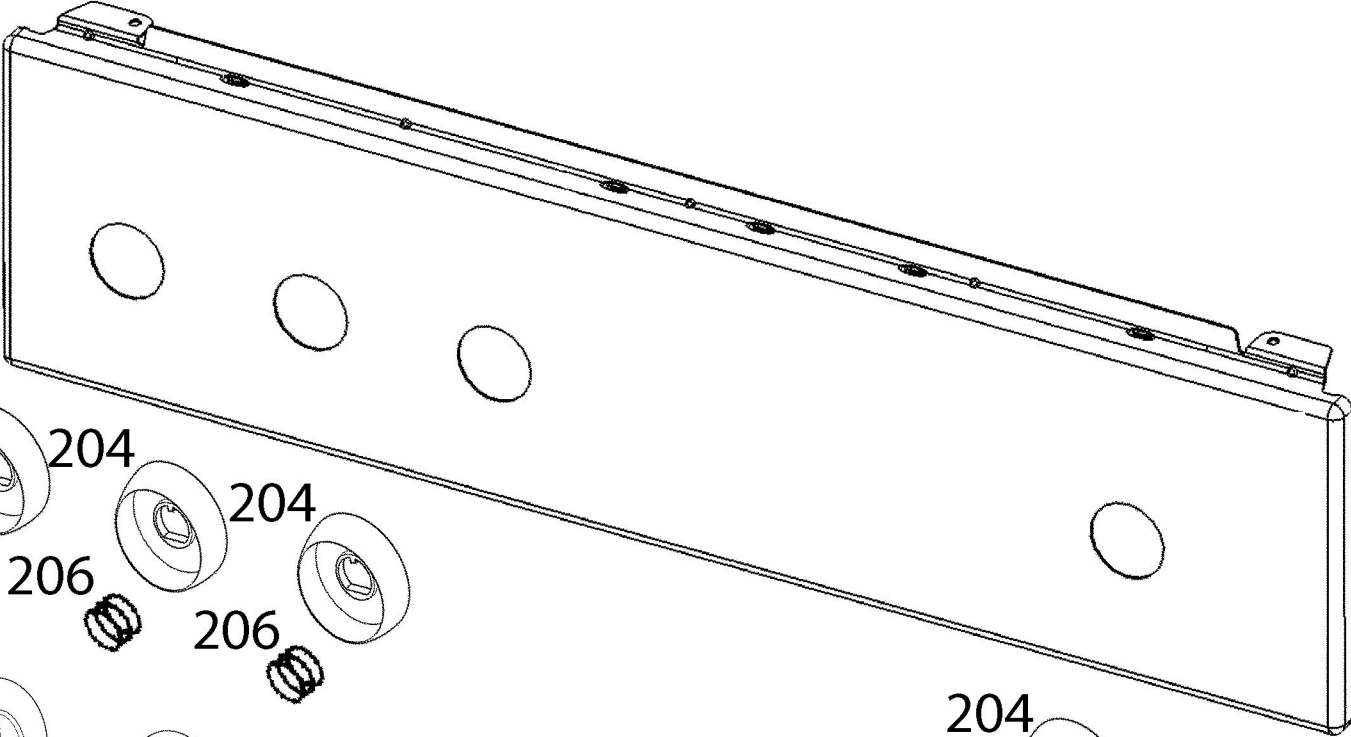


210



204

204

204

206

206

206

200G

200G

200G

204

206

200

