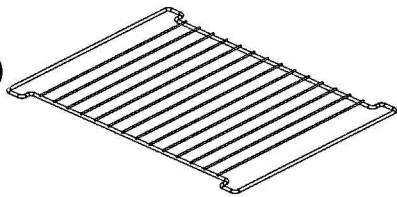
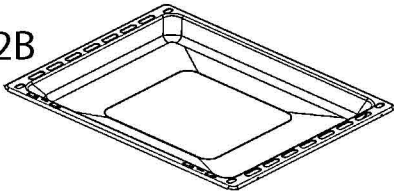


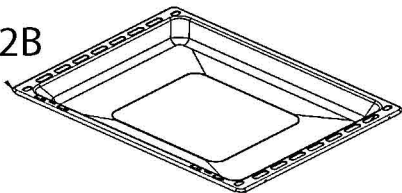
430



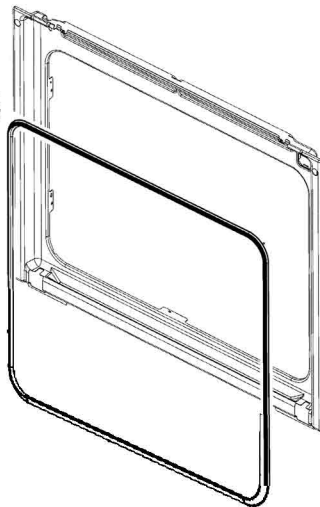
432B



432B

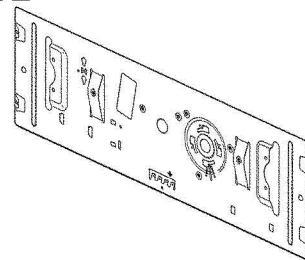


416

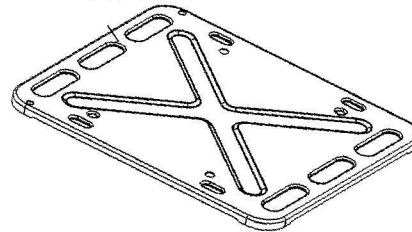


414

402



412



 453