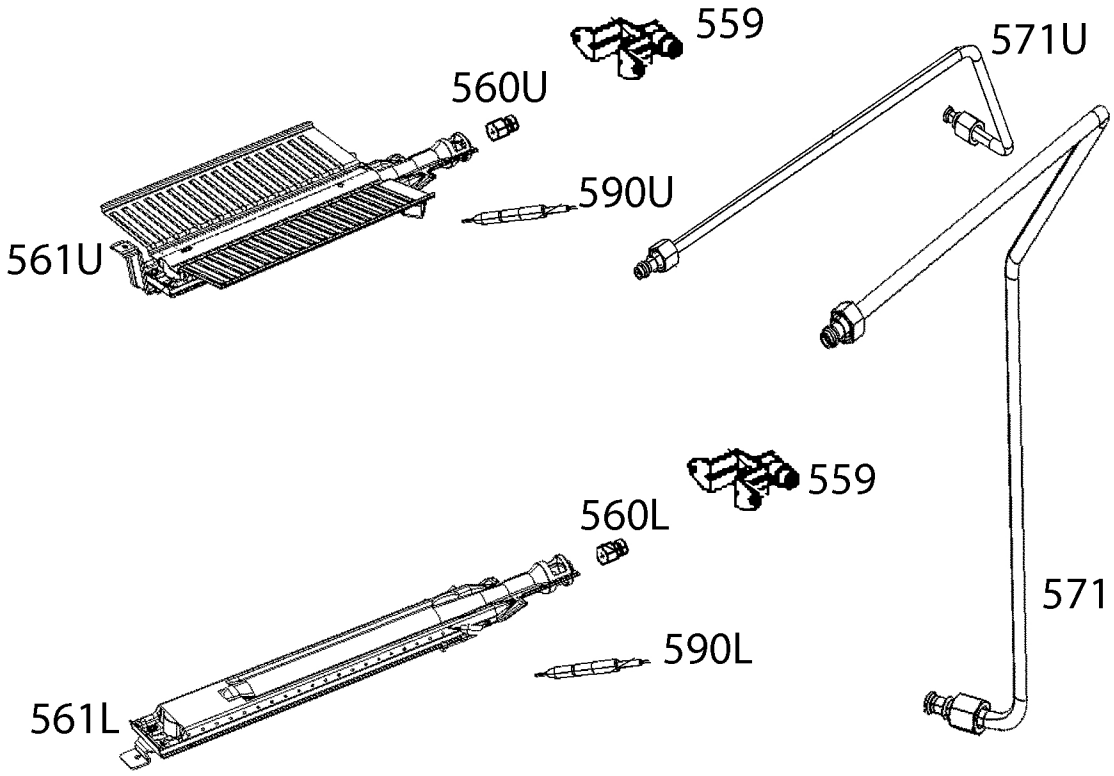




522



502



561U

560U



559

571U

590U

561L

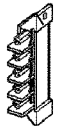
560L



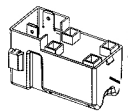
559

571

590L



530



514