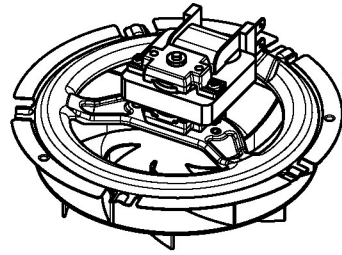




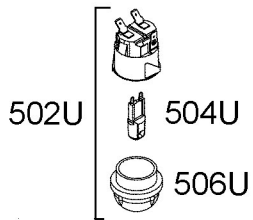
522



510V



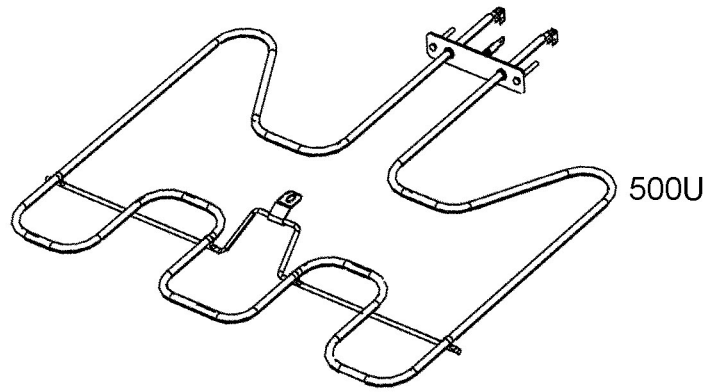
518V



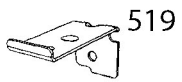
502U

504U

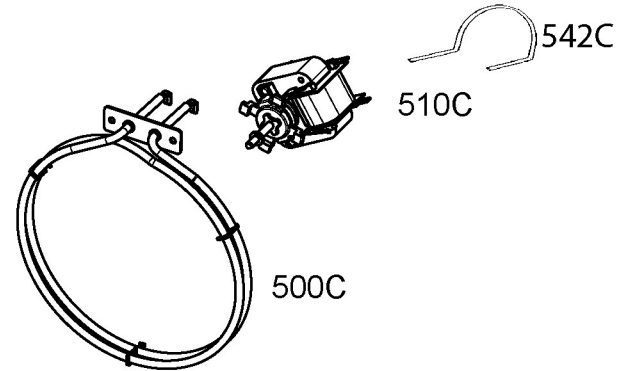
506U



500U



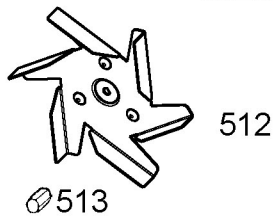
519



500C

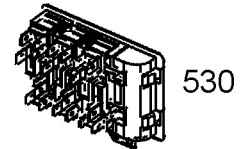
510C

542C



512

Ø513



530