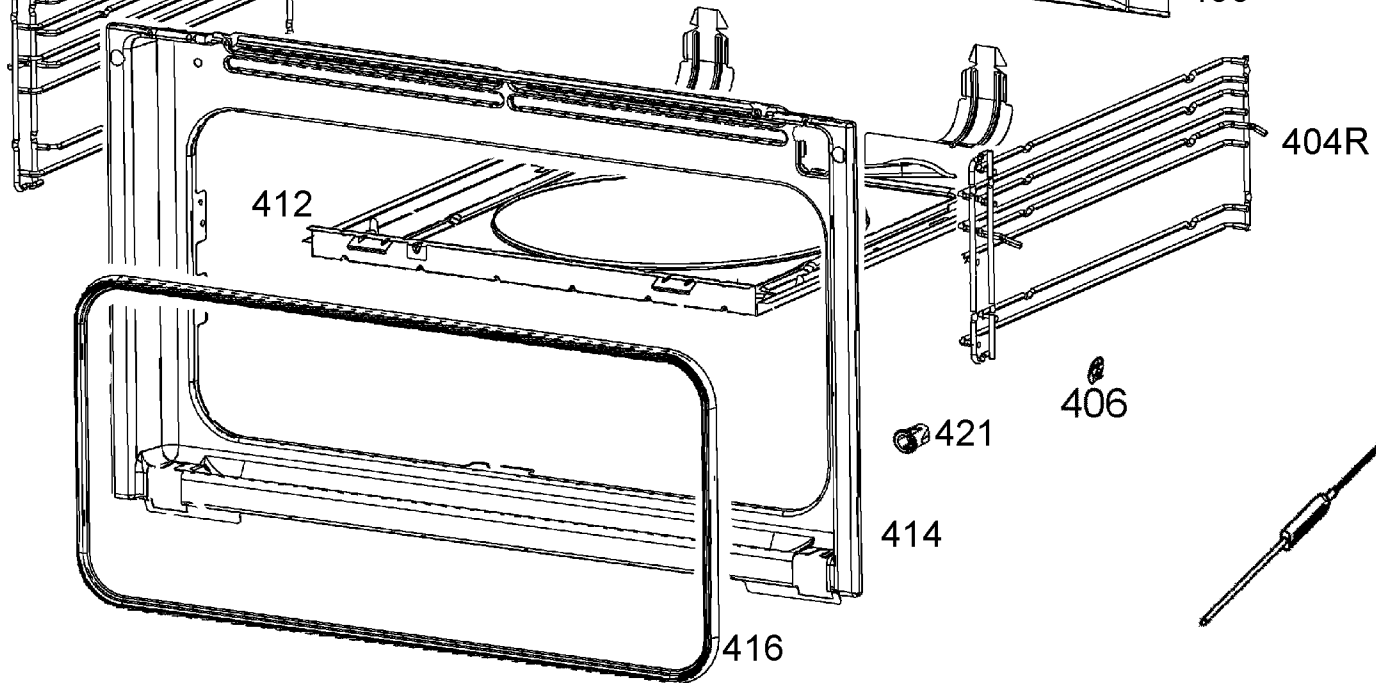
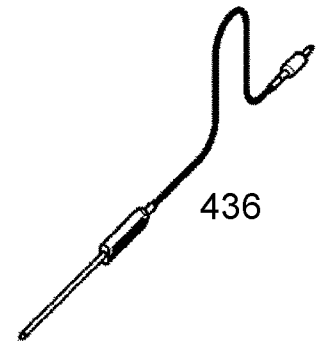


400

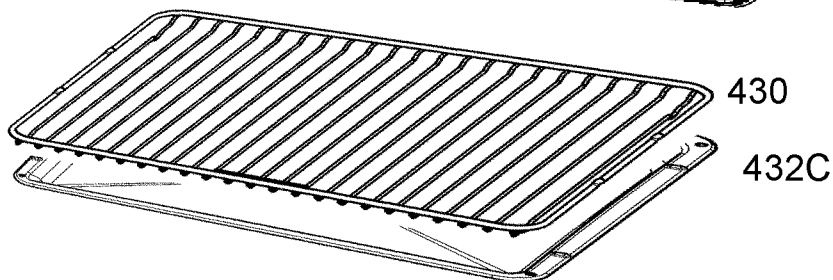


406



414

416



432C