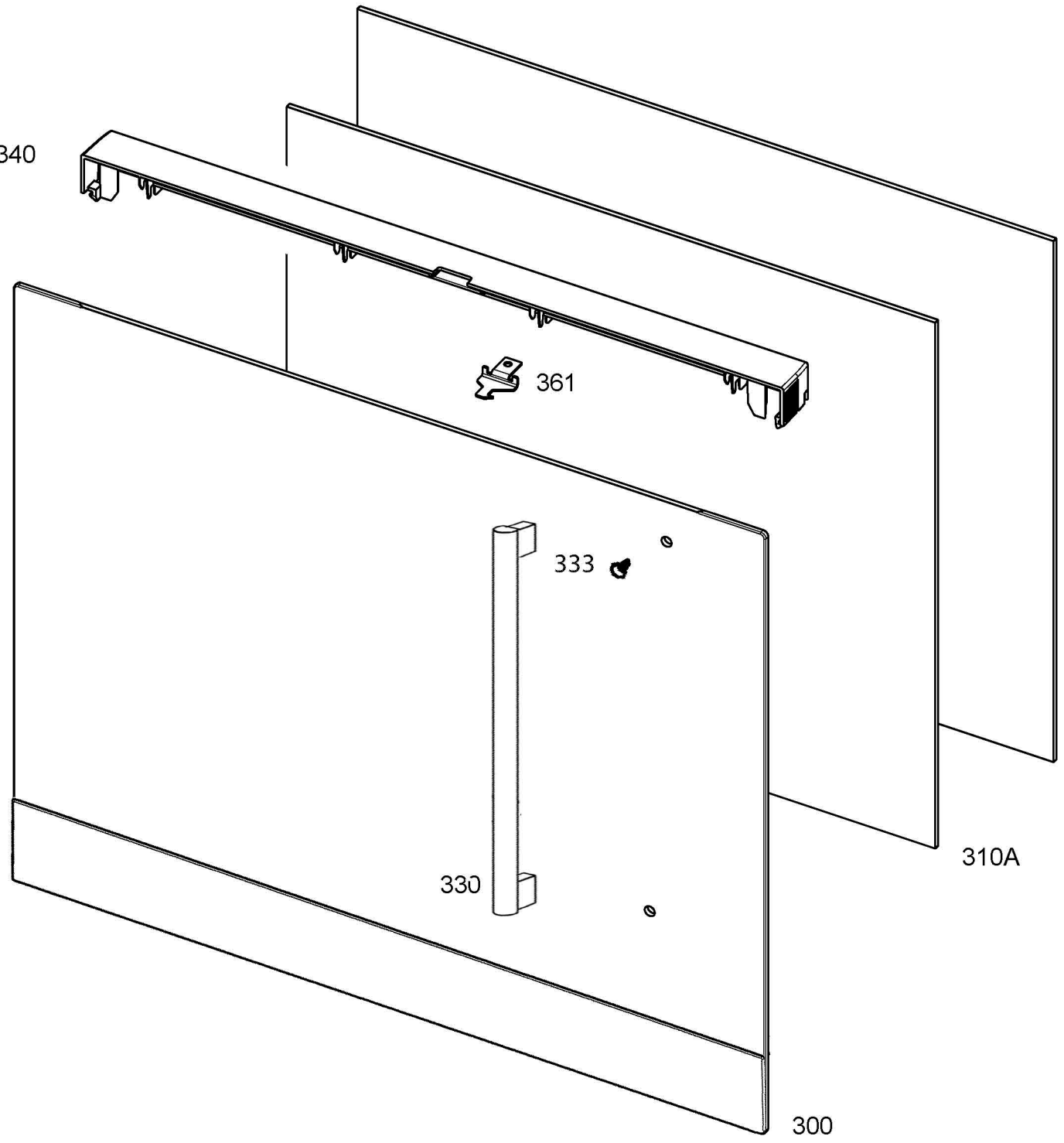


340



310B

310A

300