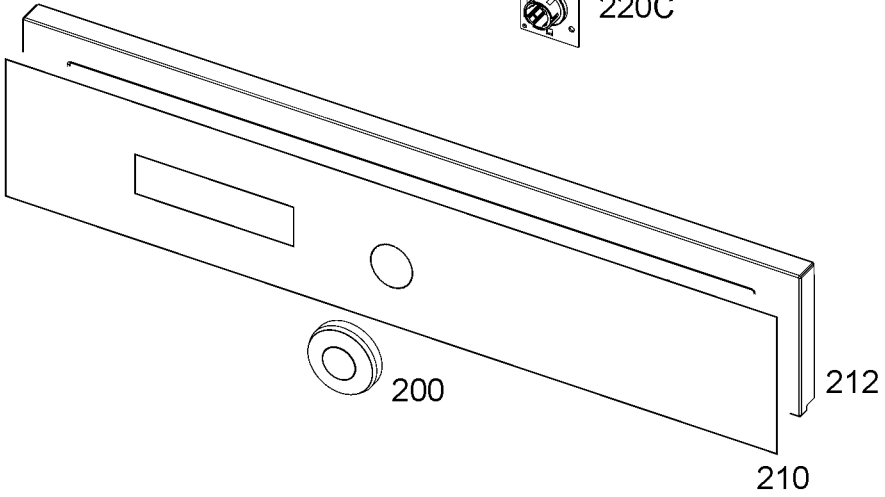


220A



220C



200

212

210