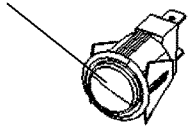


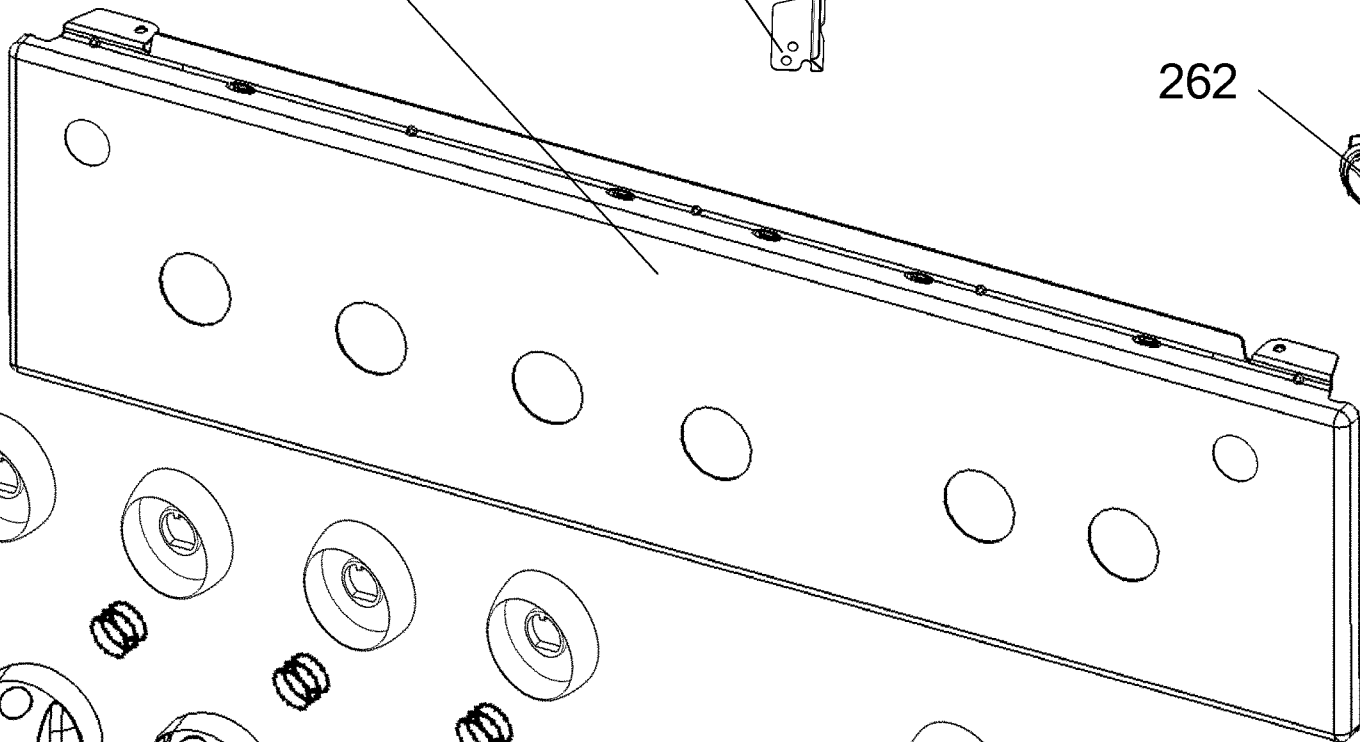
260



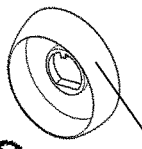
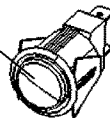
212A



210



262



204

200

200S

200F

206