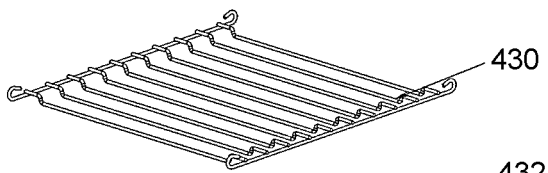
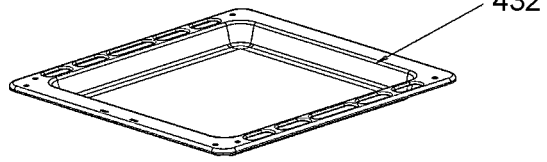


438

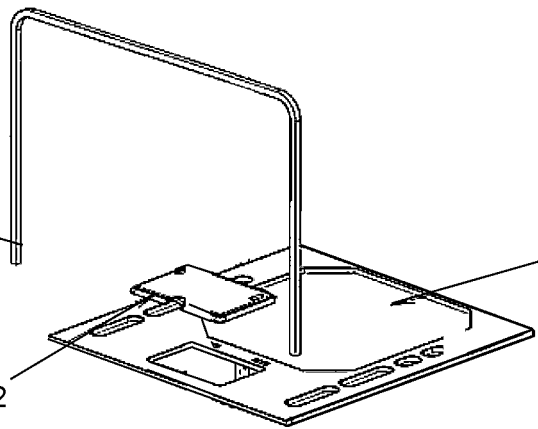


430



432

416



412L

412