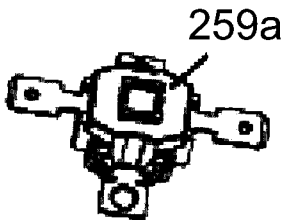
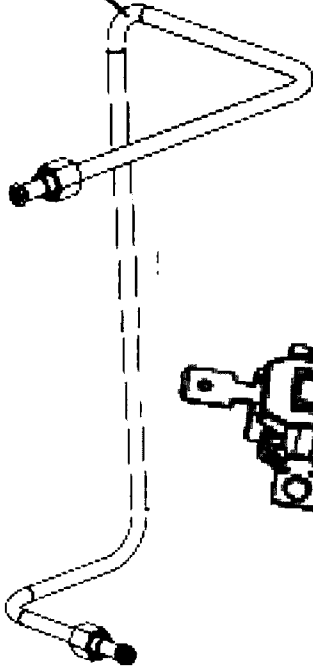
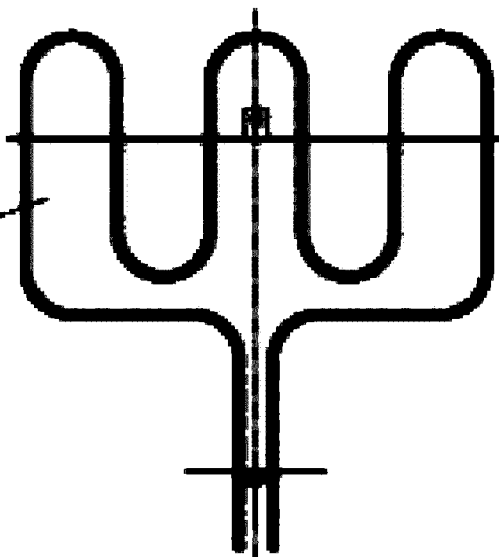


81



257

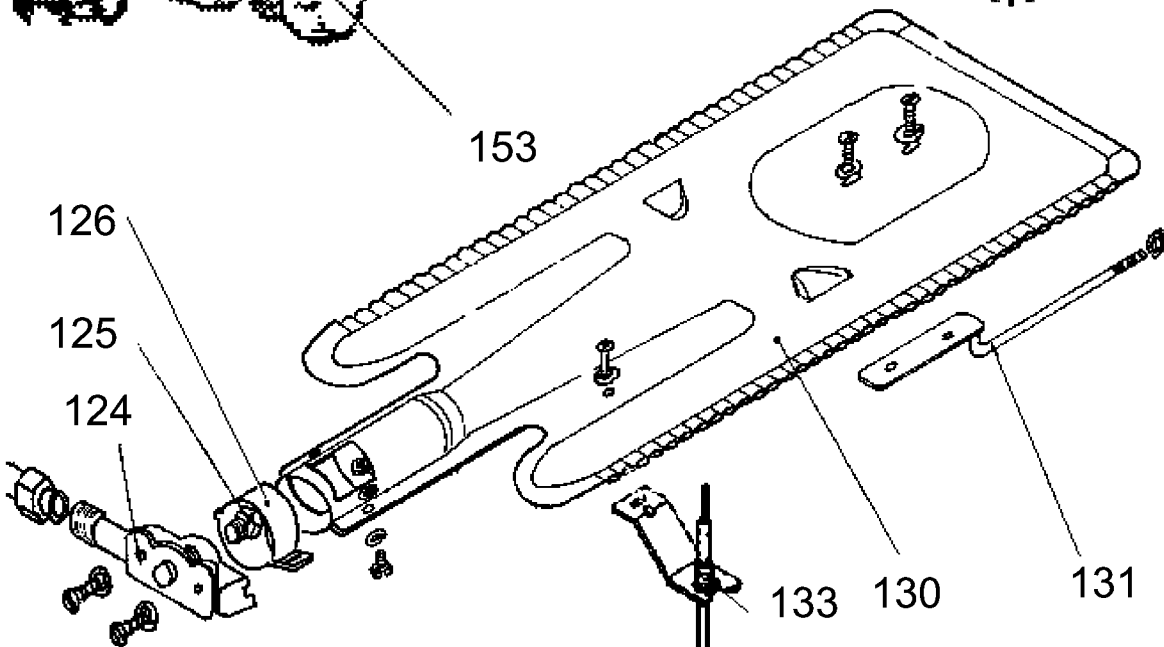


153

126

125

124



133

130

131

P00003022796