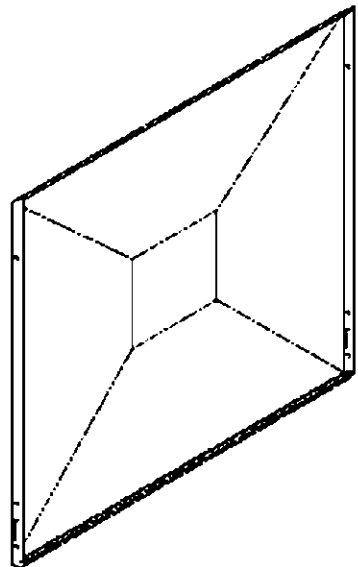


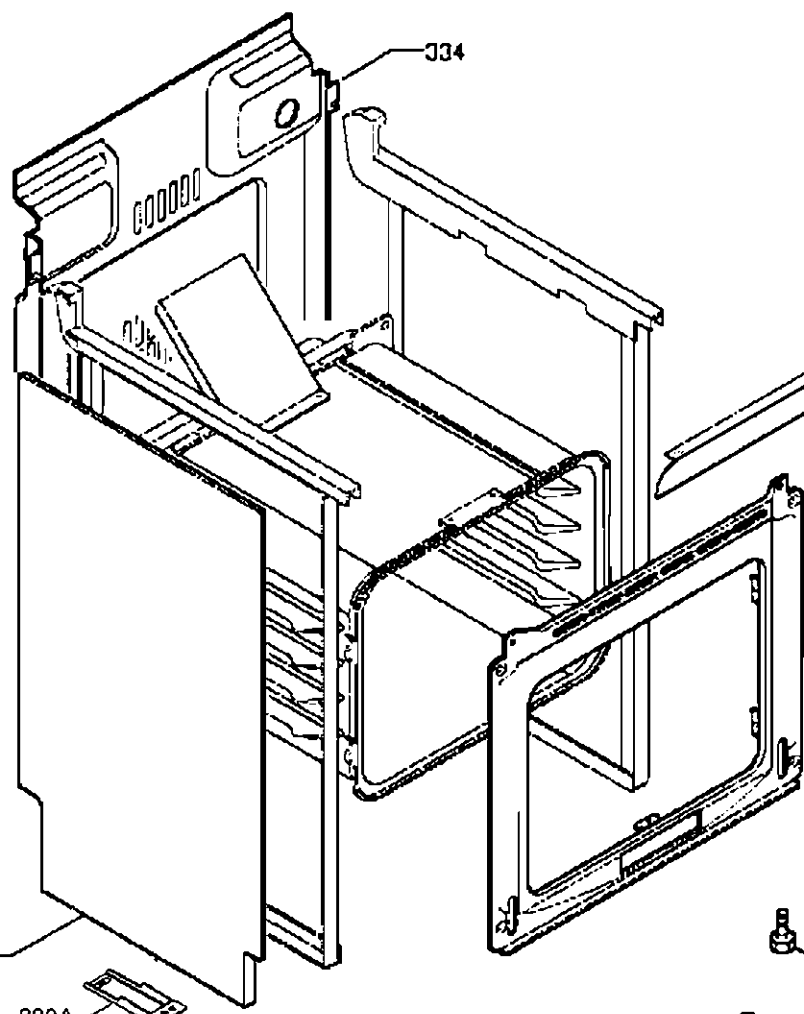
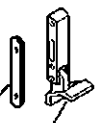
251



309

567C

308



334

550

324

326

330A

330

307

335

552

328

