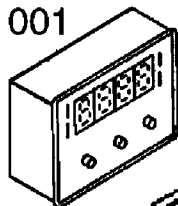


018



001



016

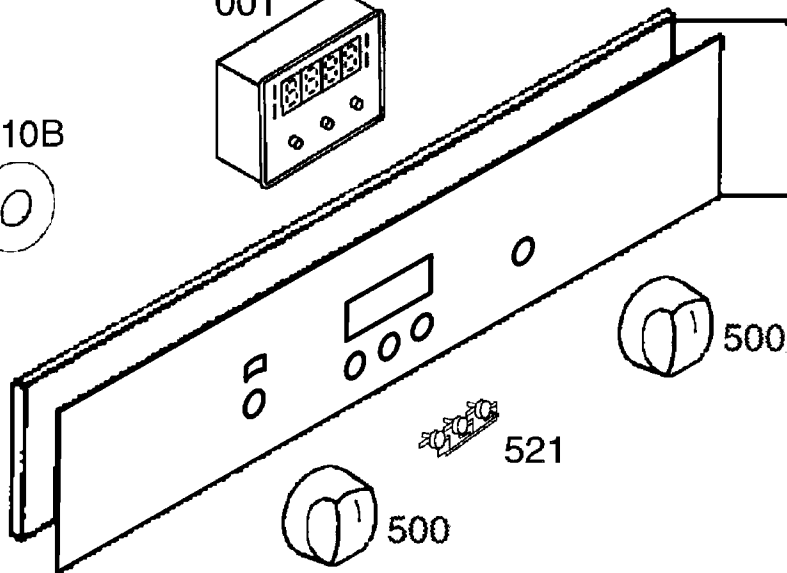


510B



510A

510



500

521

500