

Fig. 15: Verflüssigungssatz 09/13

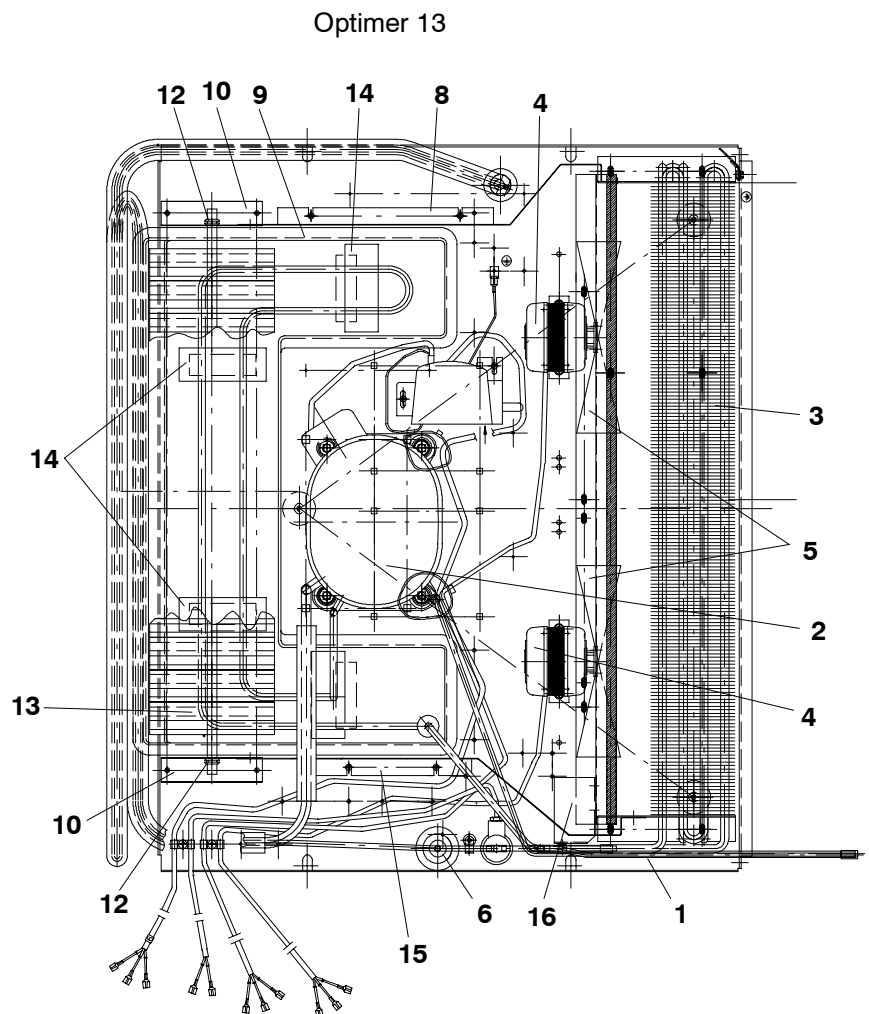
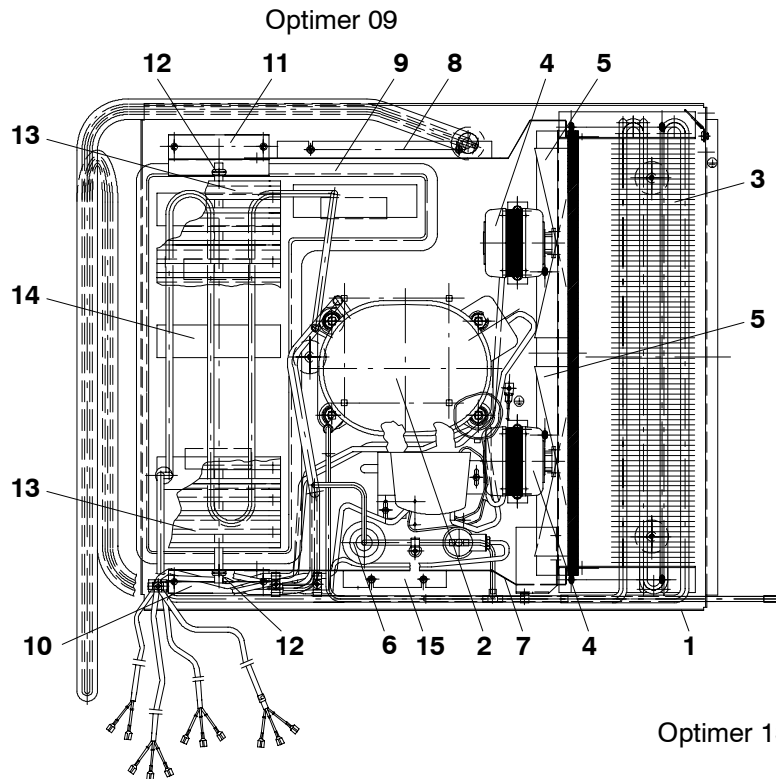


Fig. 16: Verflüssigungssatz 19

